

TEZGAH TIPI BUZDOLABI

COUNTER TYPE REFRIGERATOR

KULLANIM KILAVUZU TR
INSTRUCTIONS MANUAL GB
ИНСТРУКЦИЯ ПО ЭКСПЛУАТАЦИИ РУ



MODEL

SBN146- 196 - 246 - 140 - 190 - 240

SBP146- 196 - 246 - 140 - 190 - 240

SBM146- 196 - 246 - 140 - 190 - 240

SBE146- 196 - 246 - 140 - 190 - 240

INOXSAN



INDEX | İÇİNDEKİLER

08 - 23

TR / TEZGAH TİPİ BUZDOLABI

24 - 28

GB / COUNTER TYPE REFRIGERATOR

29 - 36

РУ / СЧЕТЧИК Тип холодильник

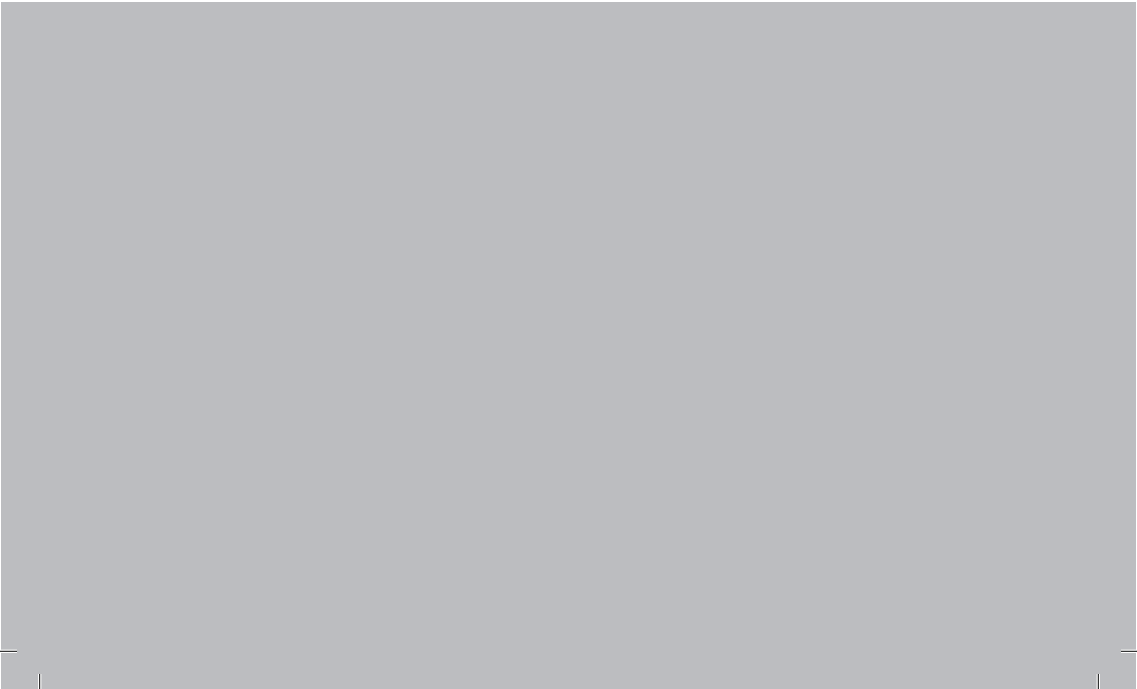
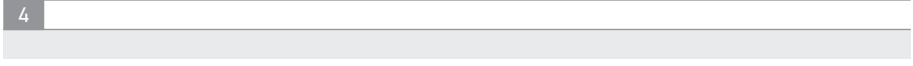


PASLANMAZ TABLALI TEZGAH TİPİ BUZDOLABI

*TEZGAH TİPİ BUZDOLABI.....	INO-SBN146
*TEZGAH TİPİ BUZDOLABI.....	INO-SBN196
*TEZGAH TİPİ BUZDOLABI.....	INO-SBN246
*TEZGAH TİPİ BUZDOLABI.....	INO-SBN140
*TEZGAH TİPİ BUZDOLABI.....	INO-SBN190
*TEZGAH TİPİ BUZDOLABI.....	INO-SBN240

POLİETİLEN TABLALI TEZGAH TİPİ BUZDOLABI

*TEZGAH TİPİ BUZDOLABI.....	INO-SBP146
*TEZGAH TİPİ BUZDOLABI.....	INO-SBP196
*TEZGAH TİPİ BUZDOLABI.....	INO-SBP246
*TEZGAH TİPİ BUZDOLABI.....	INO-SBP140
*TEZGAH TİPİ BUZDOLABI.....	INO-SBP190
*TEZGAH TİPİ BUZDOLABI.....	INO-SBP240

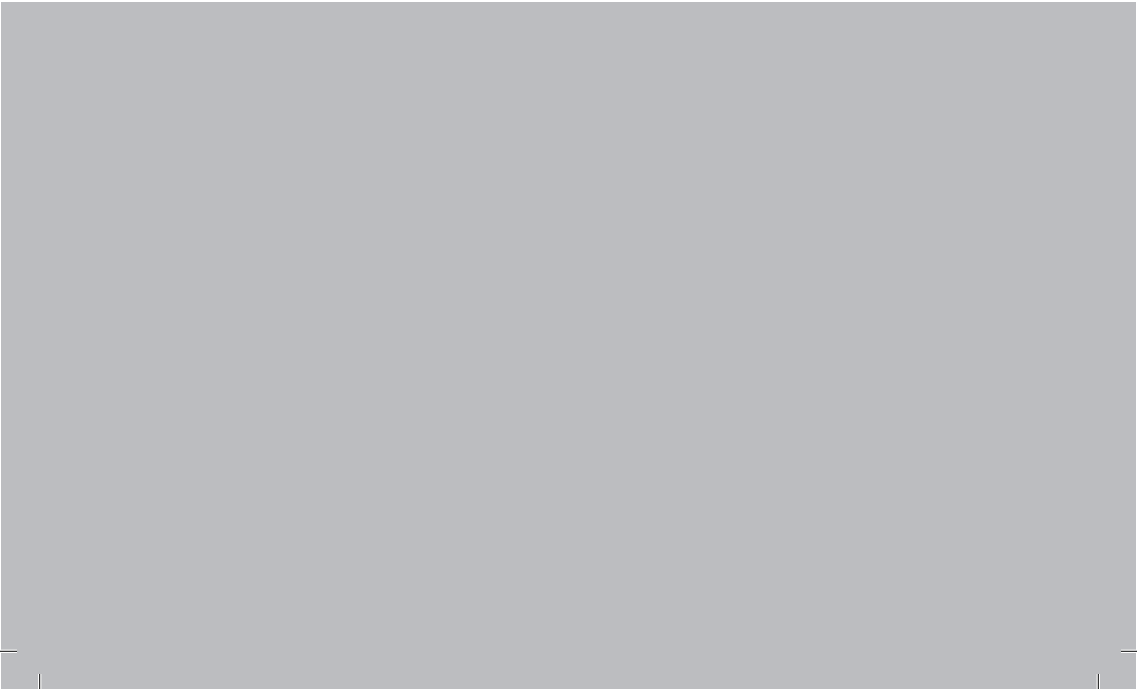
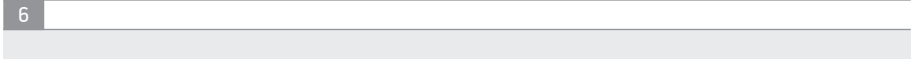


MERMER TABLALI TEZGAH TİPİ BUZDOLABI

*TEZGAH TİPİ BUZDOLABI.....	INO-SBM146
*TEZGAH TİPİ BUZDOLABI.....	INO-SBM196
*TEZGAH TİPİ BUZDOLABI.....	INO-SBM246
*TEZGAH TİPİ BUZDOLABI.....	INO-SBM140
*TEZGAH TİPİ BUZDOLABI.....	INO-SBM190
*TEZGAH TİPİ BUZDOLABI.....	INO-SBM240

EVİYELİ PRES TABLALI TEZGAH TİPİ BUZDOLABI

*TEZGAH TİPİ BUZDOLABI.....	INO-SBE146
*TEZGAH TİPİ BUZDOLABI.....	INO-SBE196
*TEZGAH TİPİ BUZDOLABI.....	INO-SBE246
*TEZGAH TİPİ BUZDOLABI.....	INO-SBE140
*TEZGAH TİPİ BUZDOLABI.....	INO-SBE190
*TEZGAH TİPİ BUZDOLABI.....	INO-SBE240



*INO-XS-KCT - CAM KAPI

*INO-XS-T - TEKERLEK

*INO-XS-C712 ÇEKMECE, 700mm TEZGAH TİPİ BUZDOLABI 1/2

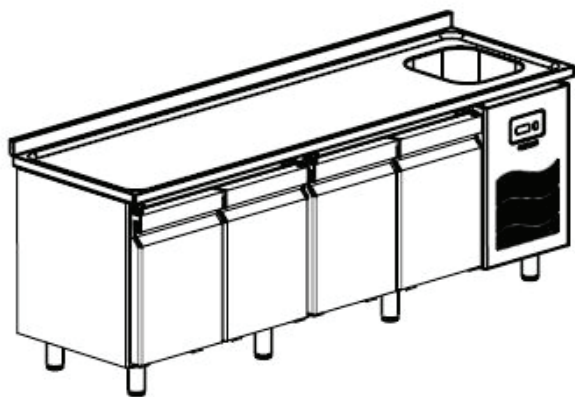
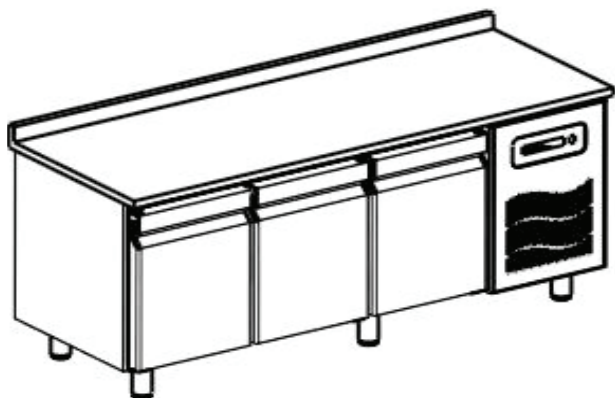
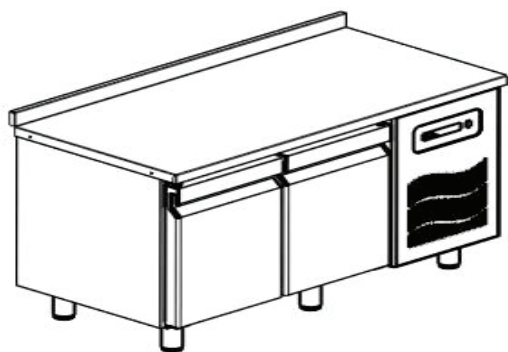
*INO-XS-C612 ÇEKMECE, 600mm TEZGAH TİPİ BUZDOLABI 1/2

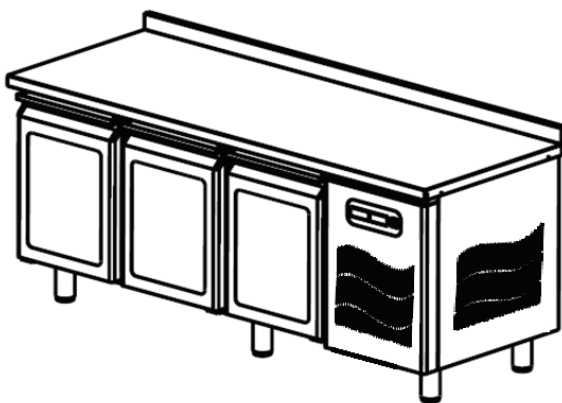
*INO-XS-C713 ÇEKMECE, 700mm TEZGAH TİPİ BUZDOLABI 1/3

*INO-XS-C613 ÇEKMECE, 600mm TEZGAH TİPİ BUZDOLABI 1/3

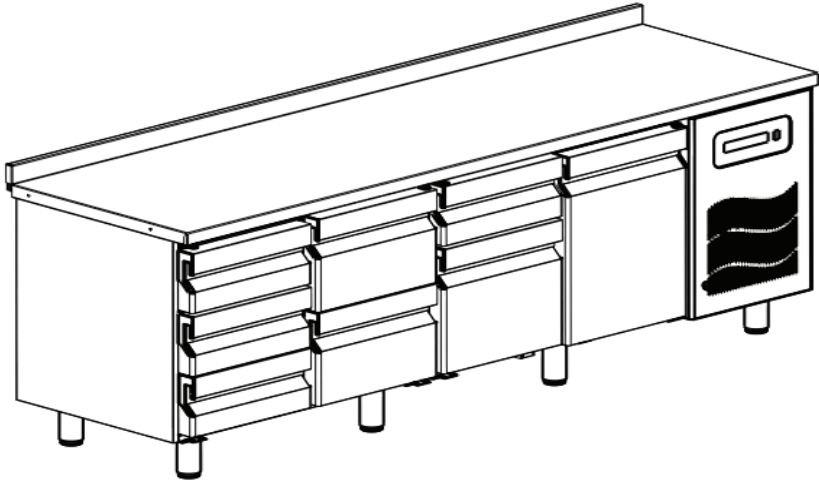
*INO-XS-C723 ÇEKMECE, 700mm TEZGAH TİPİ BUZDOLABI 2/3

*INO-XS-C623 ÇEKMECE, 600mm TEZGAH TİPİ BUZDOLABI 2/3





INO-XS-KCT - Сам карп/Glass Door/ Стеклянная дверь



*INO-XS-C712 ÇEKMECE, 700mm Tezgah Tipi Buzdolabı için ½

INO-XS-C712 TYRE, 700mm COUNTER TYPE REFRIGERATOR ½

INO-XS-C712 ЯЩИК, 700ммХОЛОДИЛЬНИК ПРОМЫШЛЕННЫЙ СО СТОЛЕШНИЦЕЙ1/2

*INO-XS-C612 ÇEKMECE, 600mm Tezgah Tipi Buzdolabı için ½

INO-XS-C612 TYRE, 600mm COUNTER TYPE REFRIGERATOR ½

INO-XS-C612 ЯЩИК, 600ммХОЛОДИЛЬНИК ПРОМЫШЛЕННЫЙ СО СТОЛЕШНИЦЕЙ1/2

*INO-XS-C713 ÇEKMECE, 700mm Tezgah Tipi Buzdolabı için 1/3

INO-XS-C713 TYRE, 700mm COUNTER TYPE REFRIGERATOR 1/3

INO-XS-C713 ЯЩИК, 700ммХОЛОДИЛЬНИК ПРОМЫШЛЕННЫЙ СО СТОЛЕШНИЦЕЙ1/3

*INO-XS-C613 ÇEKMECE, 600mm Tezgah Tipi Buzdolabı için 1/3

INO-XS-C613 TYRE, 600mm COUNTER TYPE REFRIGERATOR 1/3

INO-XS-C613 ЯЩИК, 600ммХОЛОДИЛЬНИК ПРОМЫШЛЕННЫЙ СО СТОЛЕШНИЦЕЙ1/3

*INO-XS-C723 ÇEKMECE, 700mm Tezgah Tipi Buzdolabı için 2/3

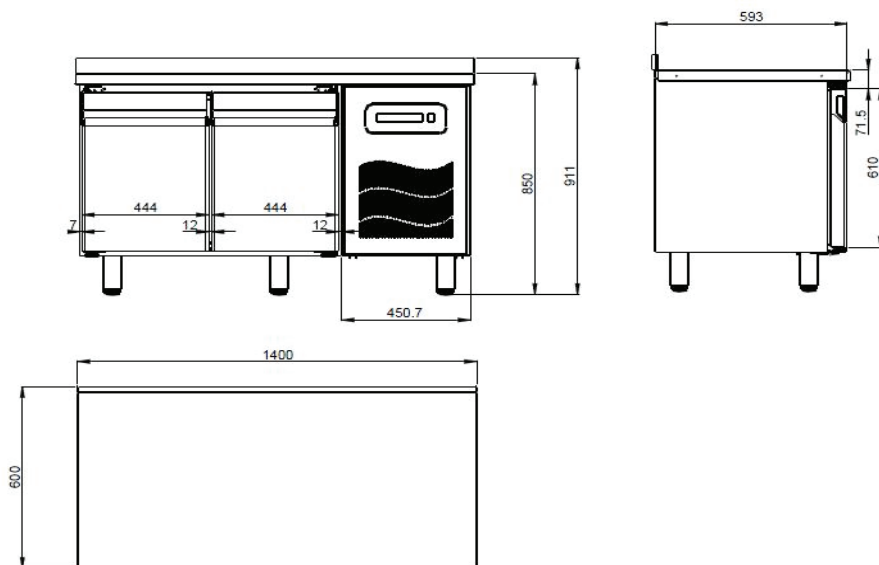
INO-XS-C723 TYRE, 700mm COUNTER TYPE REFRIGERATOR 2/3

INO-XS-C723 ЯЩИК, 700ммХОЛОДИЛЬНИК ПРОМЫШЛЕННЫЙ СО СТОЛЕШНИЦЕЙ2/3

*INO-XS-C623 ÇEKMECE, 600mm Tezgah Tipi Buzdolabı için 2/3

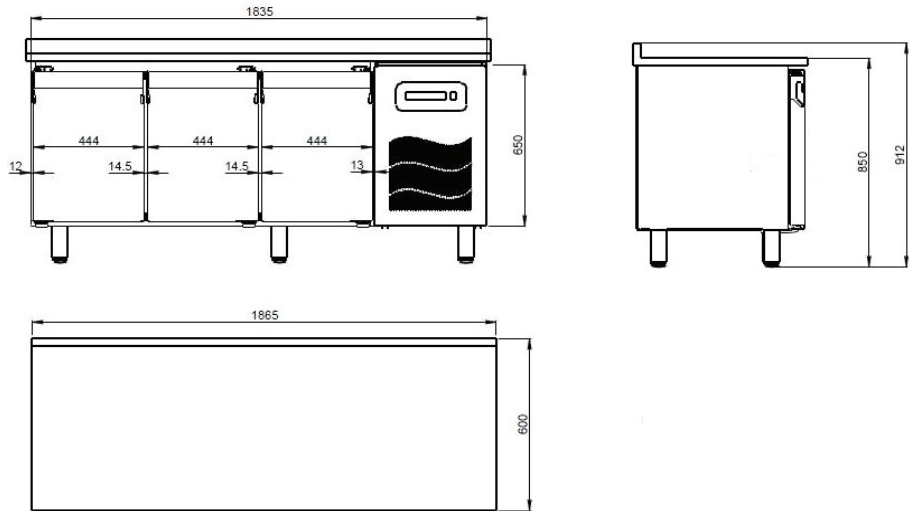
INO-XS-C623 TYRE, 600mm COUNTER TYPE REFRIGERATOR 2/3

INO-XS-C623 ЯЩИК, 600ммХОЛОДИЛЬНИК ПРОМЫШЛЕННЫЙ СО СТОЛЕШНИЦЕЙ2/3



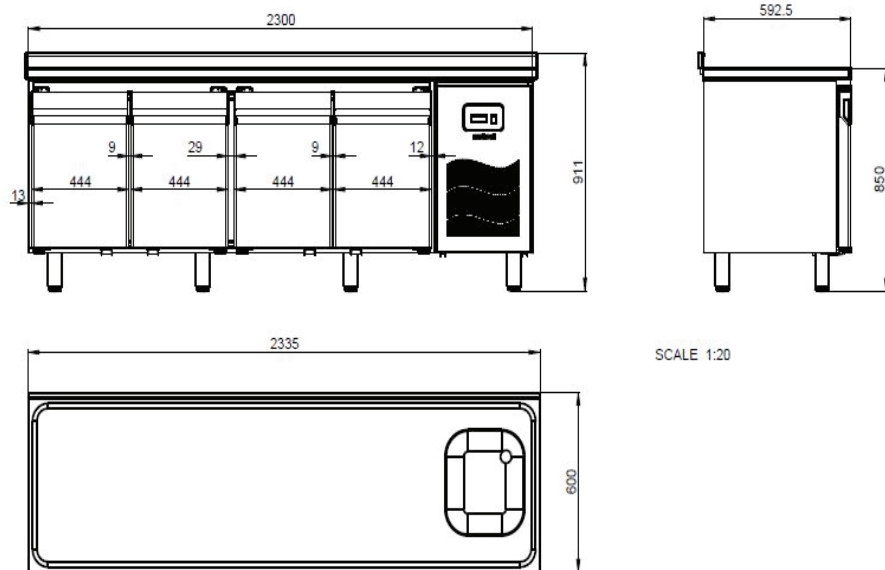
***TEZGÄH TİPİ BUZDOLABI/COUNTER TYPE REFRIGERATOR/
ХОЛОДИЛЬНИК ПРОМЫШЛЕННЫЙ СО СТОЛЕШНИЦЕЙ**

- INO-SBN146
- INO-SBM146
- INO-SBP146
- INO-SBE146



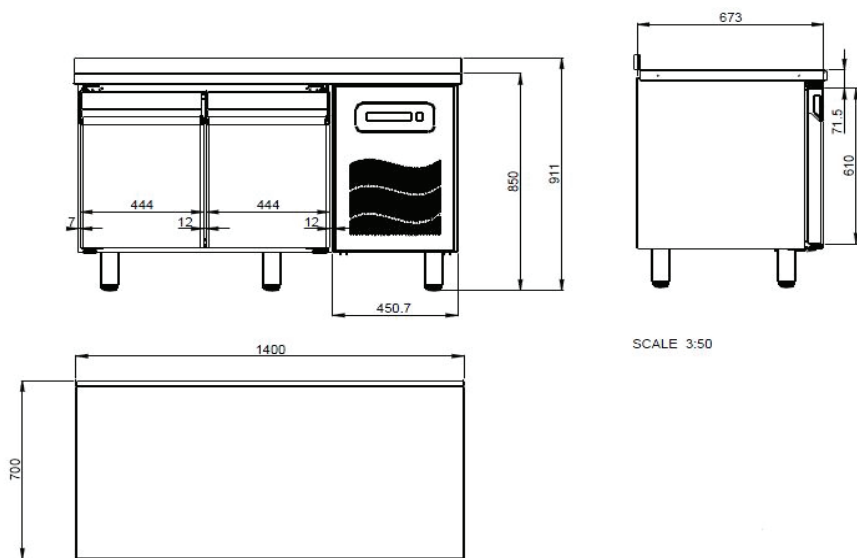
***TEZGÂH TİPİ BUZDOLABI/COUNTER TYPE REFRIGERATOR/
ХОЛОДИЛЬНИК ПРОМЫШЛЕННЫЙ СО СТОЛЕШНИЦЕЙ**

- INO-SBN196
- INO-SBM196
- INO-SBP196
- INO-SBE196



***TEZGÂH TÍPÍ BUZDOLABI/COUNTER TYPE REFRIGERATOR/
ХОЛОДИЛЬНИК ПРОМЫШЛЕННЫЙ СО СТОЛЕШНИЦЕЙ**

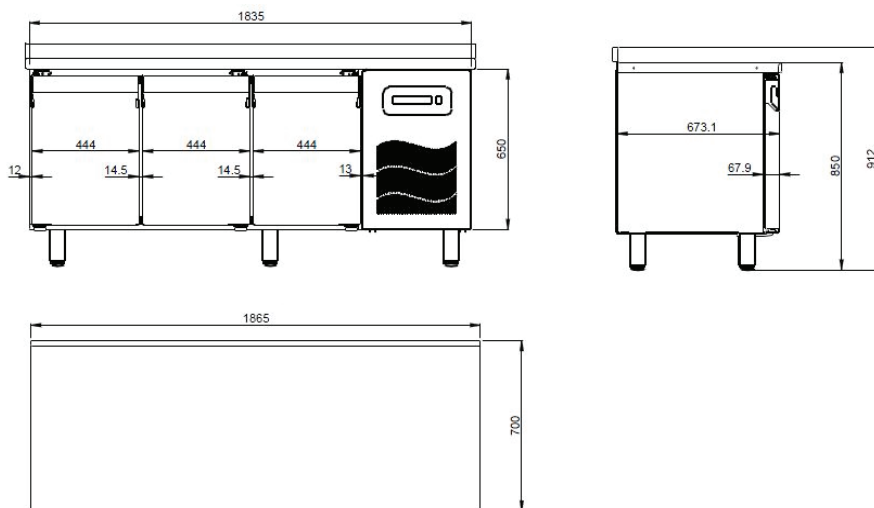
- INO-SBN246
- INO-SBM246
- INO-SBP246
- INO-SBE246



SCALE 3:50

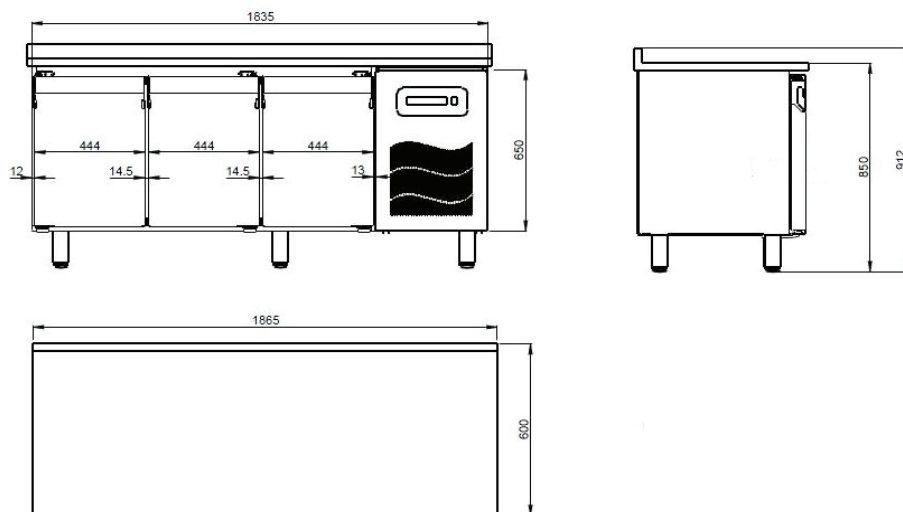
***TEZGÂH TİPİ BUZDOLABI/COUNTER TYPE REFRIGERATOR/
ХОЛОДИЛЬНИК ПРОМЫШЛЕННЫЙ СО СТОЛЕШНИЦЕЙ**

- INO-SBN140
- INO-SBM140
- INO-SBP140
- INO-SBE140



***TEZGÂH TÍPÍ BUZDOLABI/COUNTER TYPE REFRIGERATOR/
ХОЛОДИЛЬНИК ПРОМЫШЛЕННЫЙ СО СТОЛЕШНИЦЕЙ**

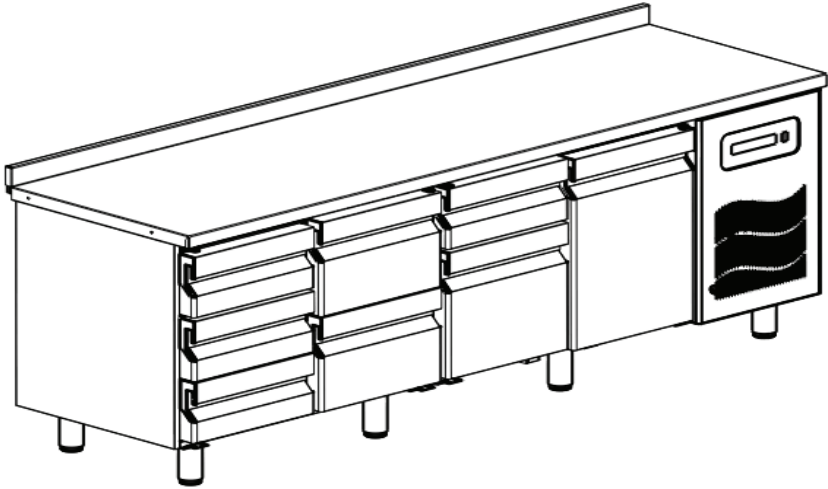
- INO-SBN240
- INO-SBM240
- INO-SBP240
- INO-SBE240



***TEZGÂH TİPİ BUZDOLABI/COUNTER TYPE REFRIGERATOR/
ХОЛОДИЛЬНИК ПРОМЫШЛЕННЫЙ СО СТОЛЕШНИЦЕЙ**

- INO-SBN190
- INO-SBM190
- INO-SBP190
- INO-SBE190



- INO-XS-C712 ÇEKMECE, 700mm Tezgah Tipi Buzdolabı için 1/2
 INO-XS-C612 ÇEKMECE, 600mm Tezgah Tipi Buzdolabı için 1/2
 INO-XS-C713 ÇEKMECE, 700mm Tezgah Tipi Buzdolabı için 1/3
 INO-XS-C613 ÇEKMECE, 600mm Tezgah Tipi Buzdolabı için 1/3
 INO-XS-C723 ÇEKMECE, 700mm Tezgah Tipi Buzdolabı için 2/3
 INO-XS-C623 ÇEKMECE, 600mm Tezgah Tipi Buzdolabı için 2/3



AÇIKLAMA





ŞEKİL 1 — Ön panel

-  Bilgi / Set noktası tuşu
 Manual defrost / Azaltma tuşu.

SEMBOLLER

-  Soğutma
 Harici çıkış.
 Alarm

-  Arttırma / Manuel aktivasyon tuşu
 Çıkış/ Stand-by tuşu.

GÖRÜNÜM

Normal işletme koşulları esnasında ekranda o anda okunan sıcaklık değeri ya da aşağıdaki sembollerden biri görülür :

DEF	Defrost devrede	HI	Oda yüksek sıcaklık alarmı
REC	Defrostan sonra soğutma devrede	LO	Oda düşük sıcaklık alarmı
OFF	Stand-By durumunda	E1	T1 sensörü arıza
CL	Kondanseri temizleme uyarısı	E2	T2 sensörü arıza
DO	Kapı açık alarmı		

PASLANMAZ TABLALI TEZGAH TİPİ BUZDOLAPLARI TEKNİK ÖZELLİKLER

MODEL MODELS	İÇ SICAKLIK TEMPERATURE °C	KAPASİTE CAPACITY Lt	GÜÇ POWER kw	ÖLÇÜLER DIMENSIONS (H*D*W cm)	PAKET ÖLÇÜSÜ PACKING DIM. cm	AĞIRLIK WEIGHT kg
İNO-SBN146	-2 / +8	250	0,30	850x600x1400	900x650x1440	110
İNO-SBN196	-2 / +8	400	0,30	850x600x1865	900x650x1900	150
İNO-SBN246	-2 / +8	550	0,61	850x600x2335	900x650x2370	190
İNO-SBN140	-2 / +8	280	0,30	850x700x1400	900x750x1440	120
İNO-SBN190	-2 / +8	465	0,30	850x700x1865	900x750x1900	165
İNO-SBN240	-2 / +8	640	0,61	850x700x2335	900x750x2370	205

POLİETİLEN TABLALI TEZGAH TİPİ BUZDOLAPLARI TEKNİK ÖZELLİKLER

MODEL MODELS	İÇ SICAKLIK TEMPERATURE °C	KAPASİTE CAPACITY Lt	GÜÇ POWER kw	ÖLÇÜLER DIMENSIONS (H*D*W cm)	PAKET ÖLÇÜSÜ PACKING DIM. cm	AĞIRLIK WEIGHT kg
İNO-SBP146	-2 / +8	250	0,30	850x600x1400	900x650x1440	120
İNO-SBP196	-2 / +8	400	0,30	850x600x1865	900x650x1900	160
İNO-SBP246	-2 / +8	550	0,61	850x600x2335	900x650x2370	200
İNO-SBP140	-2 / +8	280	0,30	850x700x1400	900x750x1440	130
İNO-SBP190	-2 / +8	465	0,30	850x700x1865	900x750x1900	180
İNO-SBP240	-2 / +8	640	0,61	850x700x2335	900x750x2370	220

MERMER TABLALI TEZGAH TİPİ BUZDOLAPLARI TEKNİK ÖZELLİKLER

MODEL MODELS	İÇ SICAKLIK TEMPERATURE °C	KAPASİTE CAPACITY Lt	GÜÇ POWER kw	ÖLÇÜLER DIMENSIONS (H*D*W cm)	PAKET ÖLÇÜSÜ PACKING DIM. cm	AĞIRLIK WEIGHT kg
İNO-SBM146	-2 / +8	250	0,30	850x600x1400	900x650x1440	170
İNO-SBM196	-2 / +8	400	0,30	850x600x1865	900x650x1900	210
İNO-SBM246	-2 / +8	550	0,61	850x600x2335	900x650x2370	250
İNO-SBM140	-2 / +8	280	0,30	850x700x1400	900x750x1440	180
İNO-SBM190	-2 / +8	465	0,30	850x700x1865	900x750x1900	220
İNO-SBM240	-2 / +8	640	0,61	850x700x2335	900x750x2370	265

EVİYELİ PRES TABLALI TEZGAH TİPİ BUZDOLAPLARI TEKNİK ÖZELLİKLER

MODEL MODELS	İÇ SICAKLIK TEMPERATURE °C	KAPASİTE CAPACITY Lt	GÜÇ POWER kw	ÖLÇÜLER DIMENSIONS (H*D*W cm)	PAKET ÖLÇÜSÜ PACKING DIM. cm	AĞIRLIK WEIGHT kg
İNO-SBE146	-2 / +8	250	0,30	850x600x1400	900x650x1440	170
İNO-SBE196	-2 / +8	400	0,30	850x600x1865	900x650x1900	210
İNO-SBE246	-2 / +8	550	0,61	850x600x2335	900x650x2370	250
İNO-SBE140	-2 / +8	280	0,30	850x700x1400	900x750x1440	180
İNO-SBE190	-2 / +8	465	0,30	850x700x1865	900x750x1900	220
İNO-SBE240	-2 / +8	640	0,61	850x700x2335	900x750x2370	265

- Dijital termometre ve termostat - otomatik defrost vardır.
- Fanlı soğutma vardır.
- İç gövde paslanmaz çeliktir.
- Dış gövde de gözüken yerler paslanmaz çeliktir.
- HCFC Free 45 kg/m³ yoğunlukta poliüretan izolasyonludur.
- Yüksekliği ayarlanabilir paslanmaz çelik raf tutucular mevcuttur.
- Temizlenebilir ve yerinden sökülebilir manyetik contalıdır.
- Özel kapı ve yaylı menteşe sistemi mevcuttur.
- İç aydınlatma vardır.
- Şık ve ergonomik dizaynıdır.
- Yüksekliği ayarlanabilir paslanmaz özel ayaklar mevcuttur.
- Soğutma Gazı : R 404 A / R 134 A
- Dış ortam sıcaklığı : +43°C dir.
- Çalışma voltajı : 220-230 V 50Hz.

AMAÇ VE KULLANIM

- Bu buzdolapları restoran, bar, market ve büyük mutfaklarda et ve süt ürünlerini, sebze, pasta ve diğer yiyecek-içecekleri soğuk olarak depolamak için tasarlanmıştır.

- Gerek cihazın gerekse kullanıcısının herhangi bir zarar görmemesi için cihazı bunun dışında bir amaç için kullanmayınız.
- Üretici firma;
- Cihazın yukarıda belirtilen amacı dışında kullanılmasından veya eğitim almamış kişiler tarafından çalıştırılmasından dolayı,
- Yanlış montajdan dolayı,
- Yetersiz temizlik ve bakımdan dolayı,
- Yetkili teknisyenler tarafından yapılmayan bakım veya teknik müdahalelerden dolayı,
- Orijinal yedek parça kullanılmamasından dolayı,
- Kullanım kılavuzuna uymadan yapılan herhangi bir işlemden dolayı,

İnsanlara, hayvanlara veya eşyalara karşı meydana gelebilecek nihai zararlardan sorumluluk kabul etmez.

Bu cihazların; patlayıcı ve yangın riskinin bulunduğu ortamlarda, kötü hava şartlarının olduğu ortamlarda (temiz hava bulunmayan, yağ ve toz oranının yüksek olduğu yerlerde) kullanımı uygun değildir.

GENEL ÖNLEMLER

- Eğer çevrede küçük çocuklar varsa cihazı çalışır durumda yada kapılarını kilitlemeden bırakmayınız.
- Çalışır durumdaki cihaza ıslak ve nemli el yada çıplak ayak ile dokunmayınız.

- Ekovat içindeki soğutucu gaz zehirli değildir, ancak yine de yutulmamalıdır.
- Sulu yemeklerin muhafazası buğu oluşumuna sebep olabilir. Bu durum cihazın normal çalışmasını etkilemez.
- Koruyucu kapakların altına veya dönen aksamın arasına tornavida vb. aletleri kesinlikle sokmayınız.
- Cihazda temizlik, yer değiştirme, bakım yada onarım faaliyetine başlamadan önce mutlaka ana şalteri kapatınız ve cihaz fişini prizden çekiniz. Soğutma sisteminde ozon tabakasına zarar veren CFC(kloroflorokarbon) gazını içermeyen R134a veya R404A freon gazı kullanılmaktadır.

TAŞIMA VEYA YERİNDEN OYNATMA

- Buzdolapları taşınırken mutlaka ambalajında gösterdiği gibi dik durumda ve kendilerine hasar gelmeyecek şekilde taşınmalıdır.
- Ürünler taşınacak yer ve uzaklığa göre, müşteri isteğine bağlı olarak paketlenmiş yada paketsiz gidebilir. Paketler mukavva + strech film yada buna ilave olarak ahşap kafesli olabilir.
- Yükleme ve taşıma mutlaka transpalet veya forklift ile yapılmalıdır.
- Yükleme ve indirme sırasında ürüne gelebilecek hasarlar garanti kapsamında değildir.

MONTAJ

- Cihazı yeterli havalandırmanın yapılabildiği bir yere yerleştiriniz.
- Cihaz üzerindeki koruyucu naylonu sıyrarak çıkarınız. Yüzey üzerinde yapışkan madde artıkları kalırsa uygun bir çözücü ile temizleyiniz (örneğin Henkel-Helios).
- Cihazı düzgün bir zemin üzerine ayarlanabilir ayakları vasıtası ile teraziye alarak yerleştiriniz.
- Su giriş ve atık su hattını(eğer varsa) bağlayınız.
- Cihazınızı soba, fırın, ocak, kalorifer gibi ısı kaynaklarından koruyunuz. Bu mümkün değilse belirtilen ısı kaynaklarından en az 50cm uzak bir yere

cihazı yerleştiriniz.

- Yetersiz soğutmadan dolayı yiyeceklerin bozulma riski nedeni ile cihazı direkt güneş ışığına maruz bırakmayınız.
- Cihazın soğutma ünitesi mutlaka rahat hava alabileceği (hava akımını engellemeyecek) bir yerde olmalıdır.

ELEKTRİK BAĞLANTISI

- Cihaz 220-230V 50-60Hz şebeke geriliminden beslenmelidir.
- Kablo kesiti maksimum akımı taşıyacak kesitte seçilmelidir.
- Voltaj toleransı \pm % 10'u geçmemelidir.
- Cihaz mutlaka topraklanmalıdır. Topraklama yapılmadan kullanma durumunda üretici firma hiç bir sorumluluk kabul etmez.
- Ani elektrik kesintilerinde veya prizi fişe takıp çıkarmalarda soğutma sistemindeki gazın basıncı henüz dengelenmemiş olduğu için cihazınızın sistemine zarar verebilir. Bu tür olaylara karşı dikkatli olunmalı ve bu tür olaylardan doğacak arızaların garanti kapsamı dışında kalacağı bilinmelidir.

KULLANIM

Cihaz profesyonel kullanım için tasarlanmıştır ve sadece bu konuda eğitim almış kişiler tarafından kullanılmalıdır.

6.1. Çalıştırma öncesi

- Montaj sırasında cihaza bir hasar gelip gelmediğini kontrol ediniz.
- Kontrol panelinin, elektrik kablolarının ve bağlantılarının hasarsız ve doğru yapıldığından emin olun.
- Adaptör, birden fazla fiş ve ekleme bağlantıları üstünden kesinlikle cihaza elektrik vermeyiniz.
- Cihazın soğutma ünitesi önündeki havalandırma deliklerinin kapalı olmadığından emin olunuz.
- Cihazınızı ilk çalıştırma öncesi en az 1 saat

bekleyiniz. Böylece nakliye ve taşıma esnasında sisteme karışmış yağ tekrar kompresöre geri dönecektir.

- Cihaz maksimum +430C dış ortam sıcaklığı ve %60 bağıl nem koşulları altında çalışacak şekilde tasarlanmıştır.
- Yukarıdaki şartlara uyum sağlanmadığı takdirde ürünün çalışma performansında ciddi kayıplar ortaya çıkacak, ekovatin erken yıpranmasına ve aşırı enerji kaybına sebebiyet verecektir.

6.2. Isı dereceleri

- Soğutma kabini içinde tutulacak olan ürünün cinsi, dış ortam sıcaklığı ve kapı açma sıklığı cihazın çalışma performansını direkt etkiler.
- Eksi derecede çalışan buzdolapları sadece dondurulmuş olan ürünlerin uzun süre muhafazası için kullanılır.

6.3. Yemeklerin yerleştirilmesi

- Buzdolabına yemekleri yerleştirmeden önce soğutma kabininin çalışma sıcaklığına ulaşması beklenmelidir.
- Soğutma kabini içine sıcak yemek veya üstü açık sıvı koymayınız.
- Bütün yemeklerin üstünü mutlaka kapatınız.
- Ürünleri yerleştirirken içerdeki hava akımının engellenmemesine dikkat ediniz.
- Cihaz kapısını uzun süre açık bırakmayınız.

6.4. Cihazın çalıştırılması

- Cihaz fişini topraklı prize takınız.
- Açma-kapama düğmesi ile cihazınızı çalıştırınız.
- Cihazınız rejime girinceye kadar kapaklarını açmayınız.
- Kontrol panelindeki soğutma kontrol cihazı vasıtası ile istediğiniz dereceye cihazınızı ayarlayınız.

6.5. Cihazın kapatılması

- Açma-kapama düğmesini "Off" konuma getiriniz.
- Elektrik fişini prizden çekiniz.

TEMİZLİK ve BAKIM

- Cihazda temizlik yada bakım faaliyetine başlamadan önce mutlaka cihaz fişini prizden çekiniz.
- Cihazı temizlemek için ılık suya batırılmış bez ve kokusuz, yiyeceklere zarar vermeyen tipte bir temizleyici (deterjan) kullanınız.
- Asla cihazın iç yada dış yüzeylerine zarar verebilecek aşındırıcı içeriği olan deterjanlar veya çizik yapabilecek tel fırçalar kullanmayınız.
- Temizleme işleminden sonra sıcak su ile durulayıp yumuşak bir bezle kurulayınız. Cihazın içi kuruyana kadar kapılarını açık bırakınız.
- Fan motorunun en çok 15 günde bir yağlanması gerekmektedir.(Bulunduğu ortama göre bu süre daha kısada tutulabilir). Kondenser ve fan motorunun bakımının yapılmaması cihazın verimliliğini düşürür ve ekovatin yanmasına sebep olabilir.
- Buzdolabının evaporatöründeki (soğutucu petek) aşırı karlanma (buzlanma) cihazın verimini düşürücü ve problem yaratıcı bir unsurdur. Cihazınızın uzun ömürlü ve verimli olabilmesi için karlanma oluştuğunda cihazı defrost (eritme) yaptırınız.
- Cihazı direkt veya yüksek basınçlı su ile temizlemeyiniz. Aksi halde elektrik tesisatının arızasına neden olabilirsiniz.
- Cihazda tehlikeli bir durum görülmesi halinde, yetkili servise haber veriniz. (Başvurunuzda cihazın yan tarafında etikette yazılı olan seri numarası ve modelini özellikle belirtiniz.) Ehliyetsiz kişilerin cihaza müdahale etmesine izin vermeyiniz. Aksi takdirde cihazınız garanti dışı kalacaktır.
- Bunun yanında sizin yapmakla yükümlü olduğunuz bakım işlemlerini yapmamanızdan kaynaklanan arızaların bakım ve onarımı ücrete tabidir.
- Cihaz eğer uzun süre çalıştırılmayacaksa elektrik bağlantısını kesiniz, içindeki yiyecekleri dışarı alınız, oksitlemeye karşı korumak için gıda maddelerine zarar vermeyen bir dezenfektan ile tüm yüzeyi temizleyiniz, küf, kötü koku ve oksitlenmeyi önlemek için kapılarını açık bırakınız, toza karşı korumak için üstünü örtünüz.

KONDENSER TEMİZLİĞİ

Kondenser üzerinde biriken tozlar cihazın verimli bir şekilde çalışmasını engelleyeceği ve sıcaklığı artırıp motorun arıza yapmasına sebep olacağı için için 15 günde bir yumuşak bir fırça (tel fırça kesinlikle kullanmayınız) veya elektrikli süpürge ile kondenser üzeri ve çevresinin tozunu temizleyiniz.

MUHEMEL PROBLEMLER ve ÇÖZÜMLER		
PROBLEM	MUHEMEL SEBEPLER	MUHEMEL ÇÖZÜMLER
Cihaza enerji gelmiyor.	Cihaz fişi prize takılmamıştır.	Fişi, prize takınız.
	Enerji giriş kablosu arızalı / kesiktir.	Kontrol ediniz / yetkili servis çağırınız.
	Cihazın ana şalteri kapalıdır.	Ana şalteri açınız.
	Kontrol paneline enerji gelmiyordur.	Kontrol ediniz / yetkili servis çağırınız.
	Açma-kapama düğmesi kapalıdır.	Açma-kapama düğmesini açınız.
Cihaz yeteri kadar soğutmuyor.	Soğutma derecesi doğru seçilmemiştir.	Soğutma derecesini kontrol edip gerekiyorsa dereceyi yükseltiniz.
	Cihaz bir ısı kaynağı (ocak, fırın vs.) yakınına yerleştirilmiş yada direkt güneş ışığına maruz kalıyordur.	“MONTAJ” bölümünde tanımlandığı gibi cihazı ısı kaynağından ve direkt güneş ışığından uzak tutunuz.
	Havalandırma delikleri tıkanmıştır.	Havalandırma deliklerini açınız.
	Kondenser kirlenmiştir.	Kontrol ediniz / temizleyiniz.
	Soğutma çevrimindeki herhangi bir yerde kopma/kesilme olmuştur yada soğutma gazı bitmiştir.	Kontrol ediniz / yetkili servis çağırınız.
	Evaporatör aşırı karlanmıştır.	Evaporatörün karlarının eritiniz (defrost)
	Cihazın bulunduğu ortam sıcaklığı aşırı fazladır.	Ortam sıcaklığını kontrol ediniz ve mümkünse düşürünüz.
Cihaz aşırı fazla soğutuyor.	Soğutma derecesi doğru seçilmemiştir.	Soğutma derecesini kontrol edip gerekiyorsa dereceyi düşürünüz.
Aydınlatma çalışmıyor.	Cihaz fişi prize takılmamıştır.	Fişi, prize takınız.
	Enerji giriş kablosu arızalı / kesiktir.	Kontrol ediniz / yetkili servis çağırınız.
	Cihazın ana şalteri kapalıdır.	Ana şalteri açınız.

	Kontrol paneline enerji gelmiyordur.	Kontrol ediniz / yetkili servis çağırınız.
	Aydınlatma düğmesi kapalıdır.	Aydınlatma düğmesini açınız.
	Flouesant ampul arızalıdır.	Kontrol ediniz / yetkili servis çağırınız.
Ekovat çalışmıyor.	Prize enerji gelmiyordur.	Kontrol ediniz.
	Soğutma kontrol cihazı kapalıdır.	Kontrol ediniz / açınız.
	Kondenser fanı çalışmıyordur.	Yetkili servis çağırınız.
	Diğer	Yetkili servis çağırınız.
Ekovat gürültülü çalışıyor.	Kondenser kirlenmiştir.	Kontrol ediniz / temizleyiniz.
	Fan motoru arızalıdır.	Yetkili servis çağırınız.
	Diğer	Yetkili servis çağırınız.
Cihaz defrost yapmıyor.	Soğutma kontrol cihazında defrost ayarı yapılmamıştır.	Kontrol ediniz. Defrost ayarı yapınız.
	Soğutma kontrol cihazı arızalıdır.	Yetkili servis çağırınız.
	Diğer	Yetkili servis çağırınız.

BAZI BESİNLERİN DEPOLAMA SICAKLIKLARI VE SÜRELERİ

BESİN	SICAKLIK (°C)	SÜRE
Et	0 ÷ 2	3-5 gün
Kıyma	0 ÷ 2	1-2 gün
Balık	-1 ÷ 0	1-2 gün
Yumurta	4 ÷ 7	1 hafta
Pastörize süt	3 ÷ 4	1 gün
Yumuşak meyve	4 ÷ 7	2 gün
Sert meyve	4 ÷ 7	2 hafta
Yeşil sebze	4 ÷ 7	5 gün
Diğer sebze	4 ÷ 7	2 hafta
Dondurulmuş gıda	-18 ÷ -22	

TABLE TYPE REFRIGERATOR TECHNICAL DATA

MODEL MODELS	İÇ SICAKLIK TEMPERATURE °C	KAPASİTE CAPACITY Lt	GÜÇ POWER kw	ÖLÇÜLER DIMENSIONS (H*D*W cm)	PAKET ÖLÇÜSÜ PACKING DIM. cm	AĞIRLIK WEIGHT kg
İNO-SBN146	-2 / +8	250	0,30	850x600x1400	900x650x1440	110
İNO-SBN196	-2 / +8	400	0,30	850x600x1865	900x650x1900	150
İNO-SBN246	-2 / +8	550	0,61	850x600x2335	900x650x2370	190
İNO-SBN140	-2 / +8	280	0,30	850x700x1400	900x750x1440	120
İNO-SBN190	-2 / +8	465	0,30	850x700x1865	900x750x1900	165
İNO-SBN240	-2 / +8	640	0,61	850x700x2335	900x750x2370	205

POLYETHYLENE TRAY TABLE TYPE REFRIGERATORS TECHNICAL DATA

MODEL MODELS	İÇ SICAKLIK TEMPERATURE °C	KAPASİTE CAPACITY Lt	GÜÇ POWER kw	ÖLÇÜLER DIMENSIONS (H*D*W cm)	PAKET ÖLÇÜSÜ PACKING DIM. cm	AĞIRLIK WEIGHT kg
İNO-SBP146	-2 / +8	250	0,30	850x600x1400	900x650x1440	120
İNO-SBP196	-2 / +8	400	0,30	850x600x1865	900x650x1900	160
İNO-SBP246	-2 / +8	550	0,61	850x600x2335	900x650x2370	200
İNO-SBP140	-2 / +8	280	0,30	850x700x1400	900x750x1440	130
İNO-SBP190	-2 / +8	465	0,30	850x700x1865	900x750x1900	180
İNO-SBP240	-2 / +8	640	0,61	850x700x2335	900x750x2370	220

MARBLE TOP COUNTER TYPE REFRIGERATORS TECHNICAL DATA

MODEL MODELS	İÇ SICAKLIK TEMPERATURE °C	KAPASİTE CAPACITY Lt	GÜÇ POWER kw	ÖLÇÜLER DIMENSIONS (H*D*W cm)	PAKET ÖLÇÜSÜ PACKING DIM. cm	AĞIRLIK WEIGHT kg
İNO-SBM146	-2 / +8	250	0,30	850x600x1400	900x650x1440	170
İNO-SBM196	-2 / +8	400	0,30	850x600x1865	900x650x1900	210
İNO-SBM246	-2 / +8	550	0,61	850x600x2335	900x650x2370	250
İNO-SBM140	-2 / +8	280	0,30	850x700x1400	900x750x1440	180
İNO-SBM190	-2 / +8	465	0,30	850x700x1865	900x750x1900	220
İNO-SBM240	-2 / +8	640	0,61	850x700x2335	900x750x2370	265

TABLE BENCH PRESS SINK REFRIGERATORS TECHNICAL DATA

MODEL MODELS	İÇ SICAKLIK TEMPERATURE °C	KAPASİTE CAPACITY Lt	GÜÇ POWER kw	ÖLÇÜLER DIMENSIONS (H*D*W cm)	PAKET ÖLÇÜSÜ PACKING DIM. cm	AĞIRLIK WEIGHT kg
İNO-SBE146	-2 / +8	250	0,30	850x600x1400	900x650x1440	170
İNO-SBE196	-2 / +8	400	0,30	850x600x1865	900x650x1900	210
İNO-SBE246	-2 / +8	550	0,61	850x600x2335	900x650x2370	250
İNO-SBE140	-2 / +8	280	0,30	850x700x1400	900x750x1440	180
İNO-SBE190	-2 / +8	465	0,30	850x700x1865	900x750x1900	220
İNO-SBE240	-2 / +8	640	0,61	850x700x2335	900x750x2370	265

- Digital thermometer & thermostat - automatic defrost
- Ventilated cooling system
- Interior stainless steel
- Appear exterior surface of stainless steel
- 45 kg/m³ density ecology friendly (CFC Free) polyurethane isolation
- Plastic coated steel shelves (Dim : 54x32,5cm)
- Adjustable stainless steel shelf holders
- Removable and easy cleaning magnetic gaskets
- Special door and hinges design
- Interior lighting
- Special and ergonomic design
- Adjustable feet
- Cooling gas : R 404 A / R 134 A
- Ambient temperature : +43°C
- Working voltage : 220-230 V 50Hz.

First of all, we would like to congratulate you for your choice. We kindly present this manual to enable you to utilize your refrigerator most efficiently.

Before starting to use your refrigerator, please read carefully this manual and keep at a safe place for further reference when necessary.

INSTALLATION

- Mount your appliance on a smooth surface, ensuring the equilibrium with the help of adjustable feet.
- Connect the water feed and waste water discharge line (if any).
- Place your appliance at a sufficient distance away from heat sources such as stove, furnace, radiators and sunlight.

ELECTRICAL CONNECTIONS

- The appliance should be supplied with the 1N 220V AC 50Hz mains voltage.
- The selected cable's cross-section should allow the flow of maximum current.
- Voltage tolerance should not exceed $\pm 10\%$.
- The appliance should strictly be earthed. In case of operating the appliance without proper earthing, our company will in no way whatsoever be held liable.
- In case of immediate electrical cut-offs or plug-ins/plug-outs, your appliance's system may be damaged due to the unbalanced gas pressure in the refrigerating system. Sufficient care should be observed against such cases and it should be noted that failures to arise out of such cases shall be out of the warranty coverage.

OPERATION

- Wait for 1 hour before starting your appliance. In this way, the oil that has mixed into the system during transport or handling will return to the compressor.
- Connect the appliance's plug into earthed socket.
- Start your appliance with the switch on-off button.
- Start the fan if your appliance is forcedly cooling mechanism.
- Do not open the lids until the humidity amount is dropped down to a stable level.
- Set the desired temperature digital thermometer.
- Your appliance has been designed to operate at an ambient temperature of +43oC, relative humidity of 60% and at a temperature range of -2/+80C. Any other ambient condition may give rise to efficiency losses.

CLEANING AND MAINTENANCE

- Always plug-out the appliance before starting any cleaning or maintenance work.
- A clean cloth immersed into warm soapy water is adequate to clean the device.
- Do not use abrasive detergents or wire brushes that may scratch the surface or any other similar material and appliance of such nature during cleaning.
- You can employ chemical solvents to clean tough stains on the surface that cannot be removed by means of the above mentioned methods.
- Dust the condenser surface and its vicinity periodically as dust depositing on the condenser may hinder the efficient operation of the device.
- The fan motor should be lubricated on a 15-day basis at most (This period may be less according to the operating environment of the device). Failure to effect maintenance on the condenser and fan motor reduces the operating efficiency of the device and may further give rise to the burn-out of the condenser.
- Excessive frosting in refrigerator's evaporator

(chilling chamber) is an adverse factor that reduces the operating efficiency of the device and leads to further problems. To ensure a long life of the device, strictly effect defrosting whenever any frost occurs.

- Avoid cleaning the device with direct or high-pressure water jet; otherwise your electrical installation may be broken down.
- In case you notice any risky condition in the device, immediately call the authorized technical service (please specify especially the serial number and model information inscribed on the label attached to the edge of the device). Do not allow unauthorized people to effect any operation on the device; otherwise it will fall out of the warranty coverage.
- In addition, maintenance or repair of any malfunction arising out of your failure to satisfy the maintenance work under your liability will be charged separately.

TROUBLESHOOTING

The appliance fails to refrigerate:

- Check the thermostat's current refrigerating position and increase it if necessary.
- Check that the condenser unit is clean. Remove any dust and dirt from this unit.
- The evaporator may excessively be frosted. Plug out the appliance and allow defrosting.
- In case the appliance is directly exposed to sunlight, it may fail to fulfil the refrigeration process perfectly. Change your appliance's location.
- If ambient temperature exceeds +43oC, the device cannot operate normally. Check the ambient temperature.
- If the appliance fails to refrigerate even after the above mentioned remedies are satisfied, contact with the authorized technical service.

The appliance fails to run automatically:

- Check the thermostat switch. Turn it on and off. If thermostat runs properly, the failure stems from any other cause.
- Check the cleanliness of the condenser unit. If

necessary, remove contaminants such as dust and oil from the surface of the condenser. Check the proper operation of the fan motor. If rotation of the fan motor is not sufficient, demount the fan motor and lubricate it.

- If the problem prevails, contact with the authorized technical service.

The condenser fails to run:

- Check the availability of the power supply in the socket.
- Check whether the thermostat switch is on or off.

- Check whether the condenser's chilling fan runs or not.
- If all units and functions operate properly but the condenser is still out of work, contact with the authorized technical service.

The condenser gives out unusual noise:

- Check the cleanliness of the condenser. Remove and dust and dirt.
- Effect the periodical maintenance of the fan motor.

If the failure still prevails, contact with the authorized technical service

POSSIBLE ERRORS AND REMEDIES		
ERROR	POSSIBLE CASUSES	POSSIBLE REMEDIES
Equipment is not powered .	It is not plugged .	Plug in/ call the authorized service.
	Power inlet cable is out of order/ cut	Check / call the authorized service..
	Main switch of the equipment is turned off.	Turn on the mains switch / call the authorized service.
	Control board is not energized.	Check / call the authorized service..
	On/off button is turned off.	Turn on the on/off button .
Equipment does not cool enough .	Cooling temperature is not selected correctly.	Check the cooling temperature and, if necessary, increase the temperature.
	Equipment is positioned near a heat source (cooker, oven etc.) or being exposed to directly .	As defined in "INSTALLATION" chapter, keep away the equipment from the source of heat and direct sunlight .
	Ventilation holes are obstructed.	Open the ventilation holes.
	Condenser is dirty.	Check / clean.
	In the cooling cycle, there is a disjuncture/cut at any point or the cooling gas finished.	Call the authorized service..
	Evaporator has excess frost deposit.	Perform a defrost cycle.
	Ambient temperature is too high.	Check the ambient temperature and, if possible, reduce.

Equipment cools too much .	Cooling temperature is not selected correctly.	Check the cooling temperature and, if necessary, decrease the temperature.
Equipment does not illuminate .	It is not plugged.	Plug in. / call the authorized service.
	Power cable is out of order/ cut .	Check / call the authorized service..
	Mains switch is turned off.	Turn on the mains switch.
	Control board is not energized.	Check / call the authorized service..
	Illumination button is turned off. .	Turn on the illumination button .
Refrigerator motor does not operate.	Flourescant lamp is out of order.	Check / call the authorized service..
	Socket is not energized.	Check.
	Cooling control device is turned off.	Check / turn on.
	Condenser fan does not work.	Call the authorized service..
Refrigerator motor operates noisy.	Other	Call the authorized service.
	Condenser is dirty.	Check / clean.
	Fan motor is out of order .	Call the authorized service..
Equipment does not defrost .	Other	Call the authorized service.
	Defrost adjustment is not done on the cooling control device.	Check. Adjust defrost.
	Cooling control device is out of order.	Call the authorized service..
	Other	Call the authorized service..

STORAGE TEMPERATURES AND PERIODS OF SOME FOODS

FOOD	TEMPERATURE (°C)	PERIOD
Meat	0 ÷ 2	3-5 days
Minced meat	0 ÷ 2	1-2 days
Fish	-1 ÷ 0	1-2 days
Egg	4 ÷ 7	1 week
Pasteurized milk	3 ÷ 4	1 day
Soft fruit	4 ÷ 7	2 days
Hard fruit	4 ÷ 7	2 week
Green vegetables	4 ÷ 7	5 days
Other vegetables	4 ÷ 7	2 week
Frozen food	-18 ÷ -22	

**ХОЛОДИЛЬНИКИ ПРОМЫШЛЕННЫЕ СО СТОЛЕШНИЦЕЙ ИЗ НЕРЖАВЕЮЩЕЙ СТАЛИ
ТЕХНИЧЕСКИЕ ХАРАКТЕРИСТИКИ**

МОДЕЛЬ	ВНУТРЕННЯЯ ТЕМПЕРАТУРА °С	ЕМКОСТЬ л	МОЩНОСТЬ кВт	РАЗМЕРЫ В*Г*Ш см	РАЗМЕРЫ УПАКОВКИ см	ВЕС кг
INO-SBN146	-2 / +8	250	0,30	850x600x1400	900x650x1440	110
INO-SBN196	-2 / +8	400	0,30	850x600x1865	900x650x1900	150
INO-SBN246	-2 / +8	550	0,61	850x600x2335	900x650x2370	190
INO-SBN140	-2 / +8	280	0,30	850x700x1400	900x750x1440	120
INO-SBN190	-2 / +8	465	0,30	850x700x1865	900x750x1900	165
INO-SBN240	-2 / +8	640	0,61	850x700x2335	900x750x2370	205

**ХОЛОДИЛЬНИКИ ПРОМЫШЛЕННЫЕ СО СТОЛЕШНИЦЕЙ ИЗ ПОЛИЭТИЛЕНА
ТЕХНИЧЕСКИЕ ХАРАКТЕРИСТИКИ**

МОДЕЛЬ	ВНУТРЕННЯЯ ТЕМПЕРАТУРА °С	ЕМКОСТЬ л	МОЩНОСТЬ кВт	РАЗМЕРЫ В*Г*Ш см	РАЗМЕРЫ УПАКОВКИ см	ВЕС кг
INO-SBP146	-2 / +8	250	0,30	850x600x1400	900x650x1440	120
INO-SBP196	-2 / +8	400	0,30	850x600x1865	900x650x1900	160
INO-SBP246	-2 / +8	550	0,61	850x600x2335	900x650x2370	200
INO-SBP140	-2 / +8	280	0,30	850x700x1400	900x750x1440	130
INO-SBP190	-2 / +8	465	0,30	850x700x1865	900x750x1900	180
INO-SBP240	-2 / +8	640	0,61	850x700x2335	900x750x2370	220

**ХОЛОДИЛЬНИКИ ПРОМЫШЛЕННЫЕ СО СТОЛЕШНИЦЕЙ ИЗ МРАМОРА
ТЕХНИЧЕСКИЕ ХАРАКТЕРИСТИКИ**

МОДЕЛЬ	ВНУТРЕННЯЯ ТЕМПЕРАТУРА °С	ЕМКОСТЬ л	МОЩНОСТЬ кВт	РАЗМЕРЫ В*Г*Ш см	РАЗМЕРЫ УПАКОВКИ см	ВЕС кг
INO-SBM146	-2 / +8	250	0,30	850x600x1400	900x650x1440	170
INO-SBM196	-2 / +8	400	0,30	850x600x1865	900x650x1900	210
INO-SBM246	-2 / +8	550	0,61	850x600x2335	900x650x2370	250
INO-SBM140	-2 / +8	280	0,30	850x700x1400	900x750x1440	180
INO-SBM190	-2 / +8	465	0,30	850x700x1865	900x750x1900	220
INO-SBM240	-2 / +8	640	0,61	850x700x2335	900x750x2370	265

**ХОЛОДИЛЬНИКИ ПРОМЫШЛЕННЫЕ СО СТОЛЕШНИЦЕЙ-МОЙКОЙ
ТЕХНИЧЕСКИЕ ХАРАКТЕРИСТИКИ**

МОДЕЛЬ	ВНУТРЕННЯЯ ТЕМПЕРАТУРА °С	ЕМКОСТЬ л	МОЩНОСТЬ кВт	РАЗМЕРЫ В*Г*Ш см	РАЗМЕРЫ УПАКОВКИ см	ВЕС кг
INO-SBE146	-2 / +8	250	0,30	850x600x1400	900x650x1440	170
INO-SBE196	-2 / +8	400	0,30	850x600x1865	900x650x1900	210
INO-SBE246	-2 / +8	550	0,61	850x600x2335	900x650x2370	250
INO-SBE140	-2 / +8	280	0,30	850x700x1400	900x750x1440	180
INO-SBE190	-2 / +8	465	0,30	850x700x1865	900x750x1900	220
INO-SBE240	-2 / +8	640	0,61	850x700x2335	900x750x2370	265

- Цифровой термометр и термостат - функция автоматического размораживания.
- Охлаждение вентиляторного типа.
- Внутренний корпус из нержавеющей стали.
- Видимые части наружного корпуса из нержавеющей стали.
- Изоляция - полиуретан плотностью 45 кг/м³, не содержащий ГХФУ (гидрохлорфторуглероды).
- Держатели для стальных полок, позволяющие регулировать высоту полки.
- Моющиеся и съемные магнитные уплотнения.
- Специальная система пружинных петель и специальных дверей.
- Внутренняя подсветка.
- Роскошный и эргономичный дизайн.
- Особые ножки из нержавеющей стали, позволяющие регулировать высоту агрегата.
- Газ-хладагент: R 404 A / R 134 A
- Температура наружной среды: +43°C.
- Рабочее напряжение: 220-230 В 50 Гц.
- Цифровой термометр и термостат - функция автоматического размораживания.
- Охлаждение вентиляторного типа.
- Внутренний корпус из нержавеющей стали.
- Видимые части наружного корпуса из нержавеющей стали.
- Изоляция - полиуретан плотностью 45 кг/м³, не содержащий ГХФУ (гидрохлорфторуглероды).
- Держатели для стальных полок, позволяющие регулировать высоту полки.
- Моющиеся и съемные магнитные уплотнения.
- Специальная система пружинных петель и специальных дверей.
- Внутренняя подсветка.
- Роскошный и эргономичный дизайн.
- Особые ножки из нержавеющей стали, позволяющие регулировать высоту агрегата.
- Газ-хладагент: R 404 A / R 134 A
- Температура наружной среды: +43°C.
- Рабочее напряжение: 220-230 В 50 Гц.
- С целью предупреждения повреждения агрегата и пользователей, не разрешается использовать агрегат в других целях.
- Фирма-производитель не несет ответственности:
 - За использование агрегата в других целях, за исключением вышеуказанных, или введение в эксплуатацию лицами, не имеющими квалификации,
 - За неправильный монтаж;
 - За неисправности, возникающие в результате недостаточной очистки и техобслуживания,
 - За неисправности, возникающие в результате техобслуживания или технического ремонта, выполненного другими лицами, за исключение технических сотрудников;
 - За неисправности, возникшие в результате использования не оригинальных запасных частей;
 - За неисправности, возникшие в результате любых действий, выполненных с нарушением инструкций руководства по эксплуатации;
 - За нарушения, возникающие в связи с возможным ущербом для людей, животных или

1. ЦЕЛЬ И НАЗНАЧЕНИЕ

- Холодильник предназначен для хранения в охлажденном виде мясных и молочных

собственности.

- Данный агрегат не предназначен для использования в средах с риском возгорания или взрывоопасных средах, в средах с плохими условиями воздуха (не имеющих притока свежего воздуха, с высоким уровнем содержания пыли и масла).

2. ОСНОВНЫЕ МЕРЫ ПРЕДОСТОРОЖНОСТИ

- Если в окружении присутствуют дети, не оставляйте агрегат во включенном состоянии или с незакрытыми дверями.
- Избегайте контакта мокрыми или влажными руками или обнаженными ногами с включенным агрегатом.
- Газ-хладагент внутри компрессора не является ядовитым, вместе с этим избегайте попадания газа во внутрь организма.
- Хранение продуктов питания в жидком виде могут стать причиной образования водяного пара. Данное обстоятельство не повлияет на работу агрегата.
- Категорически запрещается всовывать отвертки и т.п. инструменты под защитные крышки или между вращающимися комплектующими агрегата.
- Перед выполнением очистки, изменения места, техобслуживания или ремонта, обязательно отключите главный выключатель агрегата и отсоедините вилку кабеля электропитания агрегата из розетки.
- В охладительной системе агрегата используется фреоновый газ R134a или R404A, не содержащий ХФУ (хлорфторуглерод) и являющийся безопасным для озонового слоя атмосферы.

3. ТРАНСПОРТИРОВКА ИЛИ ИЗМЕНЕНИЕ МЕСТА УСТАНОВКИ

- Во время транспортировки агрегата обязательно

соблюдайте указания, указанные на упаковке, и обеспечьте вертикальное положение и предупреждение возможного повреждения агрегата.

- Продукцию разрешается транспортировать в упаковке или без упаковки в зависимости от пожеланий клиента, места назначения и дальности транспортировки. Упаковка может быть в виде картона + стрейч пленка или, дополнительно, в деревянном решетчатом ящике.
- Погрузка и транспортировка обязательно должна выполняться на паллете или при помощи вилочного погрузчика.
- В гарантию на продукцию не включены повреждения, возникающие во время погрузки и разгрузки.

4. МОНТАЖ

- Разместите агрегат в месте с возможностью обеспечения достаточной вентиляции.
- Аккуратно снимите с агрегата защитную нейлоновую пленку. Если на поверхности останутся остатки клеящего вещества, очистите поверхность при помощи соответствующего растворителя (например, Henkel-Helios).
- При помощи регулируемых ножек выполните нивелирование агрегата, размещенного на ровное основание.
- Подключите трубопровод воды и сточной воды (если имеются).
- Предохраняйте агрегат от таких источников тепла как печь, кухонная плита, духовой шкаф, радиаторы отопления. Если это невозможно, разместите агрегат в месте, находящемся на расстоянии не менее 50 см от источника тепла.
- В связи с опасностью порчи продуктов в связи с недостаточным охлаждением, не размещайте агрегат в местах с попаданием прямых солнечных лучей.
- Блок охлаждения агрегата установите таким образом, чтобы обеспечить беспрепятственное

поступление воздуха.

5. ЭЛЕКТРОСОЕДИНЕНИЯ

- Агрегат работает от сетевого электроснабжения 220-230 В 50-60 Гц.
- Сечение кабеля должно соответствовать сечению, способному выдержать максимальную нагрузку электротока.
- Отклонение напряжения от номинального не должно превышать $\pm 10\%$.
- Обязательно обеспечьте заземление агрегата. Фирма-производитель не несет какой-либо ответственности в связи с эксплуатацией агрегата без заземления.
- В случае неожиданных отключений электропитания или во время включения вилки в розетку, возможно возникновение повреждений системы агрегата, ввиду несбалансированности давления газа в системе. В данных случаях следует соблюдать осторожность и необходимо знать, что неисправности агрегата, возникающие в подобных случаях, не входят в рамки гарантийного обязательства фирмы-производителя.

6. ЭКСПЛУАТАЦИЯ

- Агрегат предусмотрен для профессионального использования и должен использоваться только квалифицированными лицами, получившими соответствующее обучение.

6.1. Перед включением.

- Во время монтажа агрегата проверьте наличие повреждений.
- Убедитесь в отсутствии повреждений и правильном подключении панели управления, электрического кабеля и соединений.
- Не подключайте электропитание агрегата через адаптер несколькими розетками и через удлинитель.
- Убедитесь, что открыты вентиляционные отверстия впереди холодильного блока

агрегата.

- Перед первым включением агрегата выждите не менее 1 часа. Таким образом, обеспечивается возврат масла, попадающего в систему во время транспортировки и перемещения, обратно в компрессор.
- Агрегат предусматривает условия работы при максимальной температуре наружного воздуха $+430\text{C}$ и относительной влажности воздуха 60% .
- В случае если не соблюдаются вышеуказанные условия - это может стать причиной серьезного снижения рабочих показателей агрегата, раннего износа компрессора и чрезмерной потери электроэнергии.

6.2. Температуры

- Вид продуктов, предназначенных для хранения внутри камеры охлаждения, температура наружной среды и частота открытия дверей имеют прямое воздействие на рабочие показатели агрегата.
- Холодильники, работающие с отрицательной температурой, предназначены только для длительного хранения замороженных продуктов.

6.3. Размещение продуктов питания

- Перед размещением продуктов питания в холодильник необходимо выждать их предварительного охлаждения до рабочей температуры камеры.
- Запрещается помещать внутрь холодильной камеры горячую пищу или жидкости в незакрытых емкостях.
- Обязательно следует закрывать сверху все продукты питания.
- При размещении продуктов питания обратите внимание на предупреждение препятствий для вентиляции воздуха.
- Не оставляйте на продолжительный срок открытыми двери камеры агрегата.

6.4. Включение агрегата

- Вставьте вилку электропитания агрегата в розетку с заземлением.
- Нажатием на кнопку включено-выключено, включите агрегат.
- Не открывайте крышки агрегата до тех пор, пока агрегат не начнет работать в рабочем режиме.
- При помощи устройства контроля процесса охлаждения на панели правления, установите желаемую температуру агрегата.

6.5. Отключение агрегата

- Нажатием на кнопку включено-выключено, переключите агрегат в состояние выключено /"Off"/.
- Отсоедините вилку кабеля электропитания из розетки.

7. УХОД И ТЕХОБСЛУЖИВАНИЕ

- Перед выполнением очистки или техобслуживания, обязательно отсоедините вилку кабеля электропитания агрегата из розетки.
- Очистку агрегата выполните при помощи тряпки, смоченной в теплой воде, и очищающего средства, без запаха и не вредного для пищевых продуктов.
- Категорически запрещается использовать для очистки абразивные чистящие средства или металлические щетки, способные поцарапать наружные и внутренние поверхности агрегата.
- После процедуры очистки промойте поверхности горячей водой и высушите при помощи мягкой тряпки. Оставьте открытыми двери до полного высыхания внутренних поверхностей агрегата.
- Электродвигатель вентилятора требует смазки не более чем каждые 15 дней. (В зависимости от среды данный срок может быть сокращен). Невыполнение техобслуживания конденсатора и электродвигателя вентилятора может стать причиной снижения производительности агрегата и перегорания компрессора.

- Чрезмерное образование обледенения на испарителе холодильника (охладительного змеевика) является причиной снижения производительности агрегата и может стать причиной для возникновения проблем. Для обеспечения длительного срока службы и производительности агрегата, в случае возникновения обледенения выполните размораживание агрегата.
- Запрещается выполнять очистку агрегата при помощи прямой струи воды или воды под напором. В противном случае, это может стать причиной повреждения электросоединений.
- В случае возникновения опасной ситуации в работе агрегата, обратитесь в авторизованную техслужбу. (При оформлении запроса на техобслуживание, укажите серийный номер и модель агрегата, указанные на боковой панели). Не разрешайте вмешиваться в работу агрегата несанкционированным лицам. В противном случае, гарантийное обеспечение агрегата будет считаться недействительным.
- Вместе с этим, техобслуживание и ремонт по устранению неисправностей агрегата, возникших по причине невыполнения техобслуживания, подлежащие выполнению пользователем, осуществляются за отдельную плату.
- Если агрегат не будет использоваться в течение длительного периода времени, отключите электропитание агрегата, выньте продукты питания из камеры, с целью предупреждения окисления, очистите все поверхности чистящим средством, не вредным для пищевых продуктов; с целью предупреждения образования плесени, плохих запахов и окисления, оставьте двери агрегата открытыми; с целью предупреждения попадания пыли, накройте агрегат.

8. ОЧИСТКА КОНДЕНСАТОРА

- В вид того, что пыль, скапливаемая на конденсаторе, является причиной снижения производительности агрегата и причиной повышения температуры электродвигателя, вызывающей неисправность двигателя, один

раз в 15 дней выполните очистку пыли с конденсатора и вокруг конденсатора при помощи мягкой щетки (не используйте металлическую щетку) или при помощи электропылесоса.

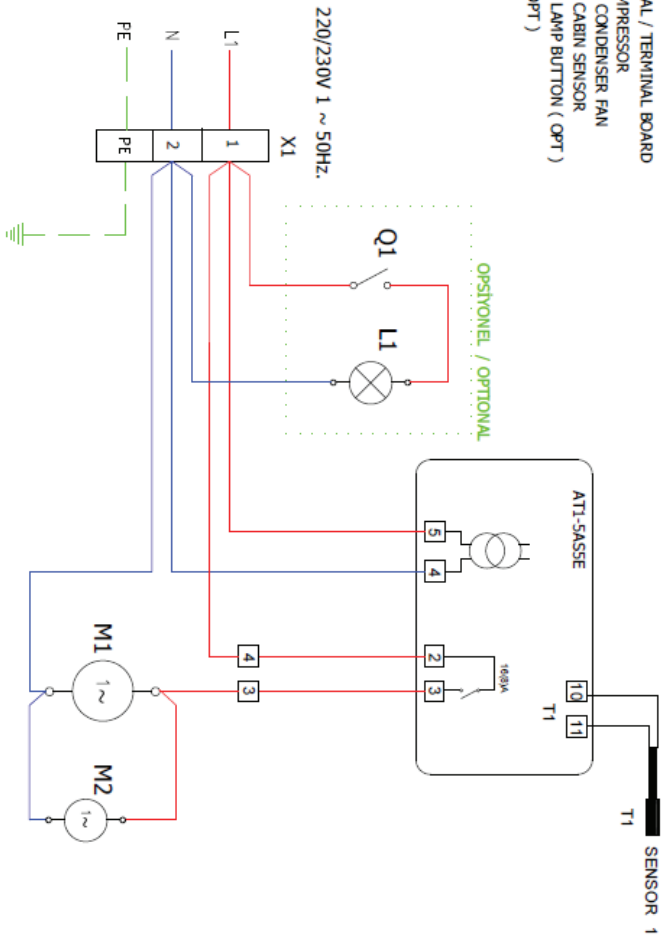
ВОЗМОЖНЫЕ ПРОБЛЕМЫ и ИХ РЕШЕНИЯ		
ПРОБЛЕМА	ВОЗМОЖНЫЕ ПРИЧИНЫ	ВОЗМОЖНЫЕ РЕШЕНИЯ
В агрегат не поступает электропитание.	Не вставлена вилка электропитания агрегата в розетку.	Вставьте вилку в розетку.
	Неисправен/разорван кабель электропитания.	Проверьте/вызовите авторизованную техслужбу.
	Отключен главный выключатель агрегата.	Включите главный выключатель агрегата.
	Не поступает электропитание в панель управления.	Проверьте/вызовите авторизованную техслужбу.
	Выключена кнопка включено-выключено.	Включите кнопку включено-выключено.
Агрегат не выполняет достаточное охлаждение.	Температура охлаждения установлена не верно.	Проверьте температуру охлаждения и, если требуется, установите правильную температуру.
	Агрегат установлен вблизи источника тепла (печи, духового шкафа и т.п.) или подвержен влиянию прямых солнечных лучей.	Установите агрегат вдали от источников тепла и прямых солнечных лучей, согласно указанному в разделе "МОНТАЖ".
	Закупорены вентиляционные отверстия.	Откройте вентиляционные отверстия.
	Загрязнен конденсатор.	Проверьте/очистите.
	Возник обрыв/обрез в каком-либо месте контура охлаждения или закончился газ-хладагент.	Проверьте/вызовите авторизованную техслужбу.
	Чрезмерное обледенение испарителя.	Разморозьте обледенение испарителя.
	Чрезмерно высокая температура среды местонахождения агрегата.	Проверьте температуру среды и, если возможно, снизьте температуру.

Агрегат выполняет чрезмерное охлаждение.	Температура охлаждения установлена не верно.	Проверьте температуру охлаждения и, если требуется, установите правильную температуру.
Не работает подсветка.	Не вставлена вилка электропитания агрегата в розетку.	Вставьте вилку в розетку.
	Неисправен/разорван кабель электропитания.	Проверьте/вызовите авторизованную техслужбу.
	Отключен главный выключатель агрегата.	Включите главный выключатель агрегата.
	Не поступает электропитание в панель управления.	Проверьте/вызовите авторизованную техслужбу.
	Выключена кнопка подсветки.	Включите кнопку подсветки.
	Неисправна флуоресцентная лампа.	Проверьте/вызовите авторизованную техслужбу.
Не работает компрессор.	Не поступает электропитание в розетку.	Проверьте.
	Отключено устройство контроля охлаждения.	Проверьте/включите.
	Не работает вентилятор конденсатора.	Вызовите авторизованную техслужбу.
	Другие	Вызовите авторизованную техслужбу.
Компрессор работает с шумом.	Загрязнен конденсатор.	Проверьте/очистите.
	Неисправен электродвигатель вентилятора.	Вызовите авторизованную техслужбу.
	Другие	Вызовите авторизованную техслужбу.
Агрегат не выполняет размораживание.	Не выполнена настройка размораживания в устройстве контроля охлаждения.	Проверьте. Выполните настройку размораживания.
	Неисправно устройство контроля охлаждения.	Вызовите авторизованную техслужбу.
	Другие	Вызовите авторизованную техслужбу.

ТЕМПЕРАТУРА И СРОКИ ХРАНЕНИЯ НЕКОТОРЫХ ПРОДУКТОВ ПИТАНИЯ		
ПРОДУКТ	ТЕМПЕРАТУРА (°С)	СРОК
Мясо	0 ÷ 2	3-5 дней
Фарш	0 ÷ 2	1-2 дней
Рыба	-1 ÷ 0	1-2 дней
Яйцо	4 ÷ 7	1 недели
Пастеризованное молоко	3 ÷ 4	1 дней
Мягкие фрукты	4 ÷ 7	2 дней
Твердые фрукты	4 ÷ 7	2 недели
Зеленые овощи	4 ÷ 7	5 дней
Другие овощи	4 ÷ 7	2 недели
Замороженные продукты питания	-18 ÷ -22	

AÇIKLAMA : / EXPLANATION :

- X 1 -5'LI BLOK TERMINAL / TERMINAL BOARD
 M1 -KOMPRESÖR / COMPRESSOR
 M2 -KONDENSER FAN / CONDENSER FAN
 T1 -KABİN SENSÖRÜ / CABIN SENSOR
 Q1 -IŞIKLI ANAHTAR / LAMP BUTTON (OPT)
 L1 -LAMBA / LAMP (OPT)



Çizim No / Drawing No	AYHAN HAKDOĞU	Tarih / Date	31.01.2011	Revizyon / Revizyon No	
Çizim No / Drawing No	ORNEK ALTYAP	Tarih / Date		Revizyon / Revizyon No	
TEZGAH TIPI SOĞUTUCULAR					
İNÖKSAN			İNÖKSAN		

SATIŞ SONRASI HİZMETLER MÜDÜRLÜĞÜ YETKİLİ SERVİS LİSTESİ

Organize Sanayi Bölgesi Ormanlar Cadde No: 5 16159 BURSA

Tel. 224. 294 74 74 Fax.224.243 36 67

servis@ inoksan.com.tr

MARMARA BÖLGESİ		SERVİSİN ADI	ADRESİ	TELEFON VE FAKS
	ADAPAZARI	ALP TEKNİK	Osman ALTINTAŞ Güney Mobilyacılar San.Sitesi 294 Sk. Uluyol No:13 Erenler, SAKARYA	Tel 264.275 87 09 Fax.264. 2813594 532.667 05 77
	BALIKESİR	ER TEKNİK	Erol ERDOĞAN Yıldırım Mah. Akar Sokak No:30 BALIKESİR	Tel. 266.245 62 27 Fax. 266.239 51 30 538.724 51 51 Birol 555 314 48 94 Erol 535 294 35 10 Fuat
	BURSA	GAZ TEKNİK	Necdet ATICI Kurtuluş Cad. No:27 Yıldırım, BURSA	Tel. 224.326 09 60 Fax. 224.327 07 01 Necmi Bey, 533.557 63 76
GÜLEÇYÜZ TEKNİK		Seydi GÜLEÇYÜZ Sakarya Mah. Düz Sokak No:17 BURSA	Tel. 224.271 03 10 Fax. 224.271 19 40 532.271 15 99 Seydi Güleçyüz 530 224 12 15	
MET TEKNİK LTD. ŞTİ.		Mesut Tayır Yeni Yalova Yolu Küplüpınar Mh. No:91/B Bursa	Tel..224.272 69 69 Faks 224.272 08 19 532.722 77 48	
PİR TEKNİK		Mustafa PİR Hacıvat Mh.145 Sk.No:17 Yıldırım, BURSA	Tel.224.342 17 80 Faks. 224 342 36 98 532.799 19 46	

		İNOKSTEKNİK	İbrahim GÖYÖZ Kırcaali mah. Anafartalar sok.No:1/A OSMANGAZİ BURSA	Tel. 224.888 00 50 Faks..224.888 00 51 532 578 88 18 İBRAHİM- 533.563 67 09 UMUT +99365080617-
BANDIRMA		BAŞARI TEKNİK	-Esin Ulunç/Fatih Kırmızıgül 500 Evler Atatürk Cd.No:15/ A	Tel 266. 721 30 00 0 532 43242 77
ÇANAKKALE		GÜÇ-KAY ELEKTRİK	Uğur KAYA İsmetpaşa Mah. Aynalı Çeşme Sok. No:25 ÇANAKKALE	Tel.286.217 51 89 286.213 31 46 Fax.286 213 00 85 532.451 25 64
İSTANBUL BATI YAKASI		AK TEKNİK	Muhammet ALTINAY Bahriye Cd. Yağ Hanesi Sk..No:50 Kasımpaşa, İSTANBUL	Tel. 212.254 17 93 Fax. 212.254 95 32 533.611 20 50
		BUZ-PAN MÜH. LTD.ŞTİ.	İsmail KÜÇÜKMEHMETOĞLU Bahriye Cad.No:105/A (Akbank Yanı) Kasımpaşa, İSTANBUL	Tel.212. 256 61 56 Fax.212.253 96 68 533.247 92 20
		NUR-MAN KLİMA	Halil ŞEN Çobançeşme Mah.Fatih Cad. Halitpaşa Sok. No:47 Yenibosna, İSTANBUL	Tel.212.653 17 41 Fax.212.639 09 40 532.296 42 15
		UMUTSER LTD. ŞTİ.	Bayram YÜKSEL Eski Bayramyeri Sokak, No:5/A Kasımpaşa, İSTANBUL	Tel. 212.253 67 66 Fax. 212.253 67 66 532.436 04 94

		AVSER TEKNİK HİZ. TİC.LTD.ŞTİ.	Üniversite Mh.Uran Cd.Köşk Sk.No:23 Avcılar/İstanbul	212.694 59 01- 02 212.694 59 55 0533 305 54 37 ERSİN 0533 924 48 05 KEMAL
		EFES TEK END. MUTF. SAN. VE TİC. LTD. ŞTİ.	Fatih KIRMIZIGÜL Altay Çeşme Mh. Papatya Çıkmazı Büke Apt. Dükkan:34 Maltepe / İSTANBUL	216 441 29 50 216 441 29 51 216.441 29 52 faks. 554 424 91 68 Fatih
		Gastrosan End. Mutfak Çamaşırhane Ekip. San.Tic.Ltd.Şti	Yahya Kütükçü Göztepe Mahallesi Sadırvan Sokak Hasanoglu Apt. No 7/A- Bağcılar - İstanbul	Tel.212. 494 46 88 Fax.212.494 46 89 0554 872 75 75 0532 314 94 72
		ÖZDEMİR TEKNİK	Tuna ÖZDEMİR Bağlar Başı Mah.Şehit Turhan Selvi Sok.No:3 C Maltepe/İstanbul	Tel.0216 399 17 24 Fax. 216 441 26 52 05372787974
	İST. ANADOLU YAKASI	MNM MAKİNE METAL	Mehmet USLU Mustafapaşa Mah. ŞehiŞehit Ömür Ergül Cad. No: 7 GeGebze, Kocaeli	Tel. 262.641 84 28 – 262.643 60 84 Fax. 262.643 60 83 532.202 25 68
		YÖNSER LTD.ŞTİ.	İsmet BAĞLAMA Örnek Mah. 4.Sokak, No:4 Üsküdar, İSTANBUL	Tel. 216.317 99 94/95 Fax. 216.317 99 93 Cihat Bey: 532 599 76 20

		TUNER KLİMA	Yavuz TUNER Nevzat Bulut Sk. Adalet Apt.No.14 Dükkan:1 Kozyatağı / İSTANBUL	Tel.0216 373 99 03- 04 Fax. 373 99 01 0 533 545 85 86 Yavuz Tuner
	İZMİT	BERİL TEKNİK	Mecit DİLBER İnönü Cad. Kozluk Mah. No:7/D İZMİT	Tel..262.332 45 86 Fax.262 332 45 88 532.200 96 53 Mecit bey
		ÖZTÜRK TEKNİK	Cihan ÖZTÜRK Kadıköy Mah. Bağdat Cad. Reşitpaşa Sokak No:28 İZMİT / KOCAELİ	Tel.262.321 21 33 Fax.262.321 21 48 CEP:0533 818 85 72
TRAKYA BÖLÜMÜ	ÇORLU	EMİN TEKNİK	Ziya ÖZYER Kazımiye Mah. Cahit Sıtkı Tarancı Cd.Sema Apt. NO:4 ÇORLU	Tel. 282 6735897 Fax. 2826735497 Ziya bey 05392617250
		ER TEKNİK	Enver ERDOĞAN Reşadiye Mh. Atatürk Cd. Fatma Özkan Apt. No:40 ÇORLU	Tel.282.654 17 16 Fax.282.652 72 17 535.439 10 77 Enver Bey
EGE BÖLGESİ		SERVİSİN ADI	ADRESİ	TELEFON VE FAKS
	AFYON	BUZ TEKNİK	Hüseyin KUMRU Cumhuriyet Mah. Ömer Fevzi Cad. Gök Apt. AFYON	Tel. 272.215 90 14 Fax. 272.213 21 75 532. 374 15 13
		AYBER TİCARET	Mevlüt AYBER Cumhuriyet Mah. C. Ahmetpaşa Cad. No:9/A AFYON	Tel. 272 215 71 71 Fax..272 215 73 73 555.981 81 28

BODRUM	DENEYİM TEKNİK	Mevlüt AYBER Cumhuriyet Mah. C. Ahmetpaşa Cad. No:9/A AFYON	Tel. 272 215 71 71 Fax..272 215 73 73 555.981 81 28
	ASLAN TEKNİK	Metin Bayram Arslan Umuçça Mah. Yaka Sk.No:1/A BODRUM	Tel.252.316 94 42 Faks.252.3160637 Metin Aslan 5396974805
DENİZLİ	KAR-SAN SOĞUTMA	Muammer KURU Hürriyet Cad. Baysal Apt.No:14 DENİZLİ	Tel. 258.265 90 20 Fax. 258.265 90 21 532.216 40 18 Muammer
FETHİYE	STAR TEKNİK	Tancur KOCAMAN Sanayi Sitesi Doğu Blok İnanç Ekmek Fab. Yanı FETHİYE	252 611 04 75/ 612 37 31 Fax..252.614 01 79 252.614 01 78 532.253 22 70
MARMARİS	MARMARİS TEK. SER. HİZ.TUR.TİC. LTD.ŞTİ.	Hüseyin AKTUĞ Çıldır Mh. 128 Sokak No:19 MARMARİS	Tel. 252. 412 11 70 Fax. 252. 412 11 71 532.664 24 27
	MAKSER	ORHAN DABAN Tepe Mah Yeni Yol Cad NO:53/D MARMARİS	Tel.252. 412 29 39 Fax.252. 412 29 39 0 532 507 39 12
İZMİR	İBERKO LTD.ŞTİ.	Erkan TAŞÇAKAR 4326 Sokak Akçay Cd.No:2/1 İzmir İnoksan Mağaza Üstü Karabağlar, İZMİR	Tel. 232. 264 76 52-53 Fax. 232 264 76 93 532 475 48 13

		DETAY TEKNİK	Kasım YILMAZ 4327 Sok. No:17 Karabağlar Konak, İZMİR	Tel.232.264 02 67- 264 02 66 Fax.264 02 77 532.409 17 83- 533 6602080	
		AKSER LTD.ŞTİ.	Arif TAVŞANCI 4328 Sokak No:40/A Karabağlar/İzmir	0232 265 28 94 0232 254 68 28 532.457 31 66	
		AS TEKNİK	Murat GARİP Akdoğan Cad: No:8A Şirinyer / İzmir	Tel.232. 487 42 40 Fax 232 .487 42 46 532.426 28 13	
	KUŞADASI	DELTA TEKNİK	Atilla KUZU Cumhuriyet Mah. Süleyman Demirel Bulvarı 12-B-C Kuşadası, AYDIN	Tel. 256.614 84 22 Fax. 256.612 60 99 542.453 74 32	
	KÜTAHYA	LİDER TEKNİK	Sema İşsiz Meydan Mh. M.Paşa Cd. Yakut Sit. No:94/A Kütahya	274. 212 37 22 274. 223 46 56 543.323 13 29	
		ÇINAR ISITMA SOĞUTMA	Ferhat Şeyhan YunusemreMh. Yunusemre Cd.No:53 Kütahya	274.271 61 54 541 453 22 86	
	NAZİLLİ	EFE SOĞUTMA	Levent Terzioğlu Yeni Mahalle Ordu Cd.No:78/A Nazilli / Aydın	256 312 01 88 - 312 38 18 Fax.256. 315 31 13 Levent Bey. 535.2163806	
	İÇ ANADOLU BÖLGESİ		SERVİSİN ADI	ADRESİ	TELEFON VE FAKS

ANKARA	HİSAR TİCARET	Yaşar Uğurlu Harbiye Mah. Nadir Sok. No:12/A Dikmen, Ankara	Tel/Fax. 312.480 51 35 Şükrü Uğurlu 537 204 08 60
	TEKNOSER LTD. ŞTİ.	Cafer ÇAKAR İlkadım Mh.Dayanışma Sk.N:12/C Dikmen, ANKARA	Tel. 312.478 40 46 Fax. 478.40 47 533.635 65 36
	ARMADA MUT. SAN.TİC.LTD.ŞTİ	Sadık ÇINAR Gençlik Caddesi No:19/B Tandoğan-Ankara	Tel.312.232 42 37- 78-89 Fax.312.231 89 76 5323373094
	SEVİNOKS MUT. SAN.TİC.LTD.ŞTİ.	Sadık AKGÜN Akıncılar K.19/10-11 Maltepe /ANKARA	Tel.312.232 42 38 Fax.312.232 42 58 5332769789
	AR-TEKS TEKNİK	Rüstem GÜNDOĞDU Tuzlucaıyır Mh.597 Sk.1/A Mamak / ANKARA	Tel. 312. 367 62 12 Fax. 312.367 62 64 541.316 51 25 Aydın Bey 537 676 15 62 Rüstem Bey
ESKİŞEHİR	ANADOLU TEKNİK	İbrahim GAŞ Hayriye Mh. Zübeyde Hanım Cd. No:38/C Eskişehir	Tel. 222.233 18 66 Fax. 222.234 11 86
	YILDIZ TEKNİK	Davut KURT Mamure Mahallesi Hasan Polatkan Caddesi Yücelen Sokok No:11/A Tepebaşı / ESKİŞEHİR	Tel . 0 (222) 220 10 69 Fax. 0 (222) 220 10 49 0 532 374 07 53 Davut

AKDENİZ BÖLGESİ	ISPARTA	FRİGON TERMM SOĞT.	Mustafa KIRALGAZ İskender Mh. 121 Cad. No:40/2 ISPARTA	Tel.. 246.218 68 38 Fax. 246 232 69 38 532.257 96 50
	KAYSERİ	KOÇLAR TİCARET	Yılmaz KOÇLAR Mimar Sinan Mh. Tuna Cd. Tuna 2 Apt.No:43/A Kocasinan, KAYSERİ	Tel. 352.236 18 41 Fax. 352.236 18 53 535.483 79 90 555.316 97 25
		VERKAN SOĞUTMA	Celil TEMİZKAN Fatih Mh. Nil Cd. No:2/ C Kocasinan, KAYSERİ	Tel.352. 231 28 23 Fax.352.222 16 30 532.404 12 77 507 260 49 77
	KONYA	ÖZEL BOBİNAJ	Sefer ÖZEL Sultan Veled Cad. Saray Apt. Altı, No:26/B KONYA	Tel. 332.351 63 01 532.607 19 27
		FOREV DAYANIKLI SAN.TİC.LTD.ŞTİ.	Toptancılar Sitesi 1.Blok (Kule Site) Arkası Selçuklu / Konya Zafer Bey. 0541 831 49 43	Tel.0 332. 233 28 99 Faks. 0 332. 235 60 31 Hasan Bey 0 555 981 89 16
	AKSARAY	GÜVEN SOĞUTMA	Mikail KOYUNCU Muhsin Çelebi Mh. 1Nolu Sk. AKSARAY	Tel. 382.213 22 89 Fax. 382.213 88 98 535.458 47 48
SİVAS	YEŞİL KİMYA SAĞ. ÜRÜN. SAN. TİC. LTD. ŞTİ.	Murat DOĞANÇAY Toptancılar Sitesi 19.Blk..NO.58 SİVAS	Tel.346 226 35 00 Fax.346 226 20 35 532.367 33 55	
	ENDÜSTRİ TEMİZLİK	Mustafa KARTAL Hikmet Işık Cd.Erdoğan Apt.Altı No:11 SİVAS	Tel. 346.224 58 44 Fax. 346 224 58 41 542.541 30 99	
		SERVİSİN ADI	ADRESİ	TELEFON VE FAKS

	ADANA	MAHMUT NİHAT ÖZTÜRK - KROMSAN TEKNİK SERV.	Yurt Mah. A. Türkeş Blv. No:78/B ADANA	Tel.0 322 266 91 61 0 322 225 37 10 0 532 317 56 80
		BARAN MUTFAK	Fevzi Paşa Mh.Turhan Cemal Berişer Blv. No:280 Seyhan, ADANA	Tel. 322 421 50 10 0 533 691 49 51 – Cenk Sondur
	ANTALYA	ANTİNOKS LTD. ŞTİ.	Turgay DOĞANTEKİN Sedir Mh. Gazi Blv. No:122/A Kepez Belediyesi Yanı ANTALYA	Tel. 242.334 59 63 Fax. 242.334 81 56 532. 474 93 02
		YILDIZLAR LTD. ŞTİ.	Murat YILDIZ Akdeniz Yeni Sanayi Sitesi 5007 Sk. No: 25 ANTALYA	Tel.242-221 53 59 -59 53 Fax. 242. 221 56 69 542.437 48 04
		ANTSER END. MUT. ISIT. SOĞUTMA SİS.	Selim BAYER Ulus Mh. Orhan Veli Cd. Hayfa Barut Apt. No:25 D:2 ANTALYA	Tel.242 334 29 70 Fax.242 334 28 70 Yücel BAYER 5323657631 Selim BAYER 532 798 60 22
	ALANYA	ALANYA MUTFAK	İbrahim ÇALIŞ Sugözü Mah. Develiiler Sk, Şen Apt.No:2/A Tedaş Yanı ALANYA	Tel. 242. 522 60 18 Fax. 242. 522 60 17 5327058879
		SEKTÖR MUTFAK	Bahçelievler mahallesi 5002 sokak no: 16 / A Burhan Öz Apartmanı MANAVGAT	Tel.0242 743 30 93 Faks.0242 746 75 66 iş : 0530 973 08 80 Veli DOLU : 0532 705 88 79

	MERSİN	KAPEL LTD.ŞTİ.	Ali Kaplan Kiremithane Mh. Cengiztopel Cd No:54/B Mersin	Tel. 324 238 55 52 Fax. 324 238 47 27 532.331 08 95
	ANTAKYA	GLOBAL İKLİMLENDİRME TİC. LTD. ŞTİ.- SERVİS	Rüstem Tümerpaşa Cad. Sözer Apt. Altı No:29/ A-B ANTAKYA	Tel. 326.212 27 62 Fax.326. 214 64 08
BATI-ORTA KARADENİZ BÖLÜMÜ		SERVİSİN ADI	ADRESİ	TELEFON VE FAKS
	SAMSUN	MAKİNE TEKNİK	Cemil LAKOT Fevzi Çakmak Mah. Tayfun Sok. No : 2 SAMSUN	Tel. 362.230 83 19 Faks.362.231 74 06 532.552 41 66
	KASTAMONU	ÇAĞDAŞ BEYAZ EŞYA	Davut UYGUN Cebrail Mh.Simsar Sk. Kastamonu Gazt.Yanı No:1/A KASTAMONU	Tel. 366. 212 44 11 Fax.366.212 87 44 532.430 03 83 0 5411726
DOĞU KARADENİZ BÖLÜMÜ		SERVİSİN ADI	ADRESİ	TELEFON VE FAKS
	TRABZON	MERKEZ SERVİS	H.Turan Alemdağ Gülbahar Hatun Mah. Yavuz Selim Bulvarı No:54/B Trabzon	Tel. 462.230 37 44 Fax. 462.230 10 81 532.371 61 52
	TRABZON	ÇAĞLAR TEKNİK	Osman LAKOT Fatih Mh. Ayasofya Cd.No:22 TRABZON	462. 230 98 85 462. 230 98 85 532.383 11 48

		NR LTD.ŞTİ.	İskenderpaşa Mah. İdeal Sok.No:13/A TRABZON	462. 281 41 41 462. 281 41 42 0533 611 73 74
	ORDU	ORTEK END.MKN. LTD.ŞTİ.	Mustafa ÇİÇEK Karşıyaka Mh. Atatürk Blv..No:122 ORDU	452.234 72 34 452. 233 31 06 Fax 535. 483 45 53 541.540 81 48
	RİZE	AKMANLAR TEKNİK	Davut AKMAN Cumhuriyet Cad No/286 RİZE	Tel. 464 213 29 95 Fax. 464 214 06 51 542.242 45 34
DOĞU ANADOLU BÖLGESİ		SERVİSİN ADI	ADRESİ	TELEFON VE FAKS
	ELAZIĞ	AKTİF SERVİS	Veysel KARAKAYA İzzetpaşa Mh.Hacı Tevfik Efendi Sok. No:25/B ELAZIĞ	Tel. Fax. 424 236 77 33 532.541 24 01
	ERZURUM	ÇAĞDAŞ YAŞAR TEK.	Necdet YAŞAR Gez Mahallesi Kazım Karabekir Cd. Eski Sgk İl Müdürlüğü Karşısı No:12 ERZURUM	Tel. 442.213 19 90- 13 27 Fax. 442.213 20 57 533.307 55 01
		KAFKAS TİCARET	Suat Burak Midilliç Kongre Cd.Demirciler Çarşısı No.2 Erzurum	Tel. 442. 213 39 59 bayi 442. 213 36 40 442. 234 11 12 servis Fax.442. 213 39 59
	MALATYA	PETEKSER TEKNİK	Mustafa POLAT Niyazi Mh.3.Sokak Topçuoğlu Apt.Altı MALATYA	Tel. 422.321 57 00 Fax.422.325 10 89 532.342 62 69

		ÖREN ELK.YAPI İNŞ.SU ÜRÜN.LTD. ŞTİ.	Muhammed ÖREN İlyas Mh.Sanayi Cd.No:51 MALATYA	Tel.422.211 84 77 Fax.422.211 84 07 0544 979 99 91
	VAN	ÖMER FARUK ALPAY	Alipaşa Mah. Urartu Cad.No:46/A VAN	432. 215 77 17 432.215 77 17 539.313 43 89 Ömer Bey
	İĞDIR	GÜVEN TEKNİK	Fezullah GÜREL Topçular Mh.Topçular Cd.Umur Apt.No:46/ İĞDIR	Tel.476.227 16 56 Fax.476.227 16 56 0535 2272222 Vahit Bey 0544 502 42 40 Fezullah Bey
	HAKKARİ	EL-PA İNŞ.ELK. BOBİNAJ	Süleyman YAŞAR Cumhuriyet Cd. Halkbank Karşısı No:26 HAKKARİ	Tel.438.211 53 23- 211 94 23 211 61 43 Fax.438.211 61 43
	YÜKSEKOVA	ÖZLEM ISIT.SOĞ. SAN.VE TİC.LTD. ŞTİ.	Şemdinli Yolu Üzeri Gençlik Cd. No:245 YÜKSEKOVA	Tel.351 20 29-351 39 09 Fax. 438. 351 82 06 Nihat GEÇİRGEN 505.798 18 95
GÜNEYDOĞU ANADOLU BÖLGESİ		SERVİSİN ADI	ADRESİ	TELEFON VE FAKS
	ŞANLIURFA	ÇULLU TEKNİK	Hasan ÇULLU Yusufopaşa Mh. Vatan Sk. No:25/D ŞANLIURFA	Tel.414.215 15 09 Fax.414.215 15 09 (542) 517 91 49
		DETAY TEKNİK	Yenişehir Mahallesi 230. Sk Kardelen Apt Altı No :25/E ŞANLIURFA	

GAZİANTEP	BARAN END.MUT. EKİP.LTD.ŞTİ	Baran ÖLÇER Sarıgüllük Mah.Fevzi Çakmak Bulv.No:65/A Şehrikamil GAZİANTEP	Tel. 342.321 96 50 Fax. 342.321 20 57 532.322 42 30 532.769 28 12 Seydi DEMİR
ADİYAMAN	FATİH SOĞUTMA	Fatih UYKULU T.Reis Mh. Fevzi Çakmak Cd.No:16/D ADİYAMAN	Tel: 0 416 216 60 61 542. 304 70 10
DİYARBAKIR	ARIZ SOĞ.-İSITMA TURZ. GIDA SAN. TİC .LTD. ŞTİ.	Urfa Yolu 1.Km Men-Ka Apt Altı Huzurevleri DİYARBAKIR	0 412. 238 17 87 0 530 364 39 45 Sait SAYIN
	AHMET MUMCU	Peyas Mh.206 Sk.Fazilet Apt.Altı No:12/E DİYARBAKIR	534 460 09 18
ŞİİRT	EKO SOĞUT. SAN. TİC	Hamit AVCI Aydınlar Cd. Özel İdare İş Hanı No:13 ŞİİRT	Tel.484.224 60 50 Fax.484.223 86 33 542 214 64 21 544 522 58 08 Serdar Bey

Tüm İstek ve Şikayetleriniz İçin Aşağıdaki Fax ve Telefon Numaralarından,

E-Mail Adresinden Bize Ulaşabilirsiniz.

Tel: 224. 294 74 74 Fax: 224.243 36 67

servis@ inoksan.com.tr

İNOKSAN

İNOKSAN MUTFAK SANAYİ VE TİCARET A.Ş.

İNOKSAN KITCHEN INDUSTRY AND TRADE CO

FABRİKA FACTORY

Organize Sanayi Bölgesi Ormanlar Cad. No:5 16159
Nilüfer / BURSA / TURKEY
T: +9 0224 294 74 74
F: +9 0224 243 61 23
inoksan@inoksan.com.tr

SATIŞ - PAZARLAMA SALES - MARKETING

Yeni Yalova Yolu 6. Km No: 415 16250
Osmangazi / BURSA / TURKEY
T: +9 0224 211 40 10 (6 Hat)
F: +9 0224 211 40 17
satis@inoksan.com.tr

İHRACAT EXPORT DEPARTMENT

Organize Sanayi Bölgesi Ormanlar Cad. No:5 16159
Nilüfer / BURSA / TURKEY
Tel: +90 224 294 74 74 (Pbx)
Fax: +90 224 242 38 01
impex@inoksan.com.tr

SATIŞ SONRASI HİZMETLER MÜDÜRLÜĞÜ AFTER SALES DEPARTMENT HEAD OFFICE

Organize Sanayi Bölgesi Ormanlar Cadde
No:5 16159 Nilüfer / BURSA / TURKEY
T: +9 0224 243 94 00
F: +9 0224 243 36 67

